



V2000SX

Thermostatventil SX

Voreinstellbares Thermostatventil mit weitem Durchflussbereich

ANWENDUNG

V2000SX ist eine Serie von Thermostatventilen, die über einen weiten Bereich für die Voreinstellung von Durchflüssen zum Abgleich von Heizungssystemen verfügen. Dadurch kann das V2000SX geradezu als Universalventil bei Zweirohr-Heizungs- und Kühlsystemen mit Pumpenbetrieb eingesetzt werden.

Die V2000SX Ventile arbeiten sowohl in der Standard- als auch in der umgekehrten Durchflussrichtung geräuscharm. Es wird empfohlen, sie vorzugsweise an den Vorlauf des Heizkörpers anzuschließen. Alternativ können die Ventile auch am Rücklauf des Heizkörpers eingebaut werden.

Die V2000SX-Serie deckt ein breites Spektrum an Abmessungen, Varianten und Anschlüssen ab und bietet damit eine Lösung für annähernd alle Einbausituationen bei Neubau-, Renovierungs- und Nachrüstungsprojekten.

ZULASSUNGEN

- Keymark-zertifiziert nach EN 215

BESONDERE MERKMALE

- Thermostatgewindeanschluss M30 x 1,5
- Standard-Abmessungen gemäß EN215, ergänzt mit einer umfassenden Palette an Varianten und Anschlussgewinden
- Geräuscharmer Betrieb, auch bei umgekehrter Durchflussrichtung
- Doppelte-O-Ring Dichtung der Spindel für wartungsfreien Betrieb
- Starke, nicht medienberührte Rückstellfeder, die eine Langlebigkeit des Ventils gewährleistet
- Weiter Durchflussbereich
- Durchfluss auf max. 130 % des Nenndurchflusses begrenzt, um ein Ungleichgewicht des hydraulischen Abgleichs beim Aufheizen eines heruntergekühlten Raums zu vermeiden
- Erhöhte Durchflüsse mit Hochhub-Thermostatkopf T3019HF
- Einfach mit Einstellschlüssel einstellbar (siehe Zubehör)
- Die Ventile können mit der Schutzkappe abgesperrt werden
- Die Ventile können mit folgenden Antrieben ausgestattet werden:
 - Alle Heizkörperthermostate mit M30 x 1,5 Anschlussgewinde



- HR-Typen von Evohome- und Roomtronic-Stellantrieben
- MT4-Stellantriebe
- M4410E/K und M7410E5001 modulierende Stellantriebe
- Der Ventileinsatz kann im laufenden Betrieb und ohne Entleeren der Anlage mit dem Montagegerät ausgetauscht werden (siehe Zubehör)
- Ventilgehäuse und -einsatz passen zum AT-Concept. Dadurch ist die Kompatibilität von Gehäuse und Einsatz mit Thermostatventilen der Marken MNG, Honeywell und Honeywell Home seit 1974 gewährleistet.

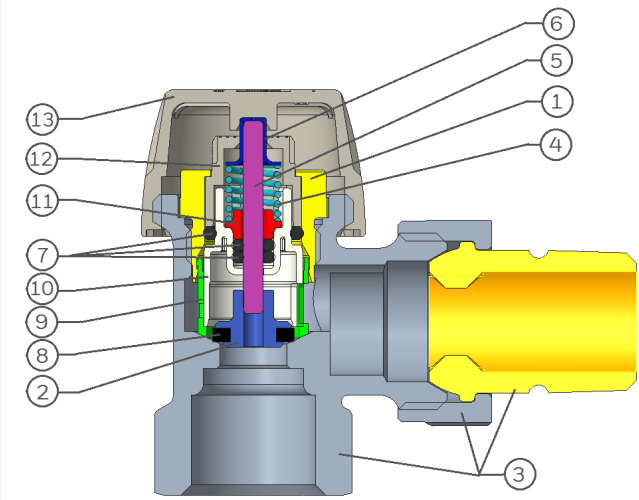
TECHNISCHE DATEN

Medien	
Medium:	Wasser oder Wasser-Glykolgemisch nach VDI 2035
ph-Wert:	8 - 9,5
Anschlüsse/Größen	
Thermostatgewinde:	M30 x 1,5
Größen:	DN10, DN15, DN20
Betriebstemperaturen	
Max. Betriebstemperatur:	120 °C
Min. Betriebstemperatur des Mediums:	-10 °C frostfrei

Druckwerte	
Max. Betriebsdruck:	10 bar
Max. Differenzdruck:	100 kPa
Empfohlener Differenzdruck für den geräuscharmen Betrieb:	20 kPa
Durchflussraten	
Nenndurchflussbereich:	20 - 170 l/h
Max. Nenndurchfluss bei 10 kPa (EN 215) – Standard-Kopf:	170 l/h ± 10 %

Spezifikationen	
Schließmaß:	11,5 mm
Werkseinstellung:	Position 6
Kennzeichnung	
- Cremefarbene Schutzkappe mit eingepprägtem "SX" an der Oberseite	
- Cremefarbenes Kunststoff-Einstellrad oben am Ventileinsatz	

AUFBAU

Übersicht	Komponenten	Werkstoffe
	1 Gehäuseoberteil	Messing
	2 Kolben	
	3 Ventilkörper, Tülle, Mutter	Nichtrostender Stahl
	4 Rückstellfeder	
	5 Spindel	
	6 Spindelkappe	EPDM 70
	7 O-Ringe	
	8 Ventilsitzdichtung	PPS GF40
	9 Gehäuseunterteil	
	10 Einstellkulisze	PBT GF30
	11 Haltebuchse	
	12 Einstellrad	PP GF10
	13 Schutzkappe	

FUNKTION

Das V2000SX-Ventil wird vom Heizkörperthermostat gesteuert. Raumluft, die über den Sensor des Heizkörperthermostaten strömt, bewirkt, dass sich der Sensor bei steigender Temperatur ausdehnt. Der Sensor drückt auf die Ventilspindel und schließt das Ventil.

Wenn die Temperatur sinkt, zieht sich der Sensor zusammen und die federbelastete Ventilspindel wird geöffnet. Das Thermostatventil öffnet sich proportional zur Temperatur des Sensors. Dadurch kann nur die Wassermenge, die erforderlich ist, um die am Heizkörperthermostat eingestellte Raumtemperatur zu halten, in den Heizkörper fließen.

Die Hub-/Durchflusskennlinie und die Größe der Einsätze sind so ausgelegt, dass der Durchfluss proportional mit dem Hub zunimmt, während der maximale Durchfluss auf höchstens 130 % des Nenndurchflusses des Ventils begrenzt wird. Auf diese Weise wird eine Überlastung des geregelten Heizkörpers und der Verlust des Systemabgleichs in den Fällen verhindert, in denen die Heizkörpereinstellung in einem kalten Raum hoch gedreht wird.

Die V2000SX Ventile eignen sich für Systemauslegungen mit einem p-Band-Regelbereich von 1K bis 2K.

TRANSPORT UND LAGERUNG

Teile in der Originalverpackung aufbewahren und erst kurz vor Gebrauch auspacken.

Die folgenden Parameter gelten für Transport und Lagerung:

Parameter	Wert
Umgebung:	sauber, trocken und staubfrei
Min. Umgebungstemperatur:	0 °C
Max. Umgebungstemperatur:	50 °C
Max. relative Luftfeuchtigkeit der Umgebung:	75 % *

*nicht kondensierend

EINBAUHINWEISE

- Die Ventile V2000SX wurden in erster Linie für 2-Rohr-Heizungssysteme mit Pumpenbetrieb entworfen.
- Es wird empfohlen, die V2000SX Ventile auf der Vorlaufseite des Wärmetauschers zu montieren, so dass das Heizmedium in die von dem Pfeil auf dem Ventilkörper angegebene Richtung fließt. Die V2000SX Ventile sind jedoch auch für den einwandfreien Betrieb in umgekehrter Durchflussrichtung ausgelegt und geprüft, so dass der Einbau auch im Rücklauf möglich ist.
- Ferner wird empfohlen, die Rücklaufventile der Baureihe V2400 Verafix am anderen Ende des Heizkörpers zu installieren. Verafix ermöglicht die Absperrung und Entleerung des Heizkörpers. Außerdem kann zusätzlich noch gedrosselt werden, um einen sehr hohen Differenzdruck über einen Heizkörper abzubauen und auf diese Weise die Geräusche zu reduzieren.
- Um einen hydraulischen Abgleich zu erreichen und den Komfort und die Energieeffizienz auch in kleineren Systemen zu verbessern, ist es empfehlenswert, eine Voreinstellung des Ventils vorzunehmen. Ein statischer hydraulischer Abgleich führt erfahrungsgemäß zu Energieeinsparungen von bis zu 5 %.
- In größeren Anlagen mit hydraulischem Abgleich empfiehlt es sich, die Typenreihe V5032 Kombi-2 Plus am Rücklauf jeder Abzweig- oder Steigleitung zu installieren.
- In großen Anlagen funktioniert der hydraulische Abgleich mit den Ventilen der Baureihe V2000SX am besten in Verbindung mit den Differenzdruckregelventilen V5010 Kombi-3 Plus oder V5001P Kombi-Auto. Diese werden an jeder Abzweig- oder Steigleitung der Heizung installiert. Mit einem dynamischen hydraulischen Abgleich werden unterschiedliche Temperatureinstellungen und Wärmelastbedingungen ausgeglichen, was erfahrungsgemäß zu einer Energieeinsparung von bis zu 10 % führt.
- Die verwendeten Thermostatköpfe und Stellantriebe dürfen eine Stellkraft von 100 N nicht überschreiten.

Einbaubeispiel

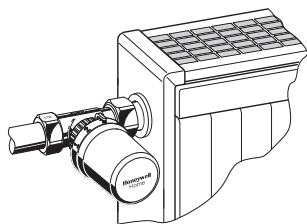


Abb. 1. Durchgang

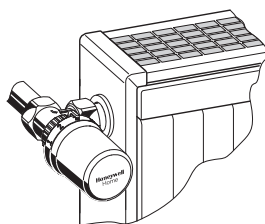


Abb. 2. Eck

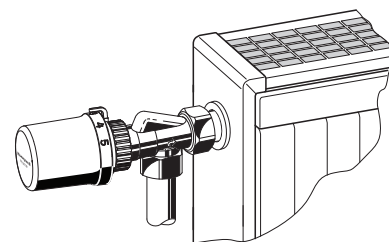


Abb. 3 Axial

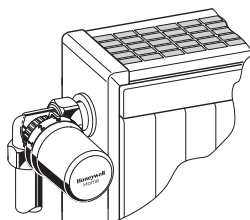


Abb. 4. Winkel-Eck links

Anforderungen an den Einbau

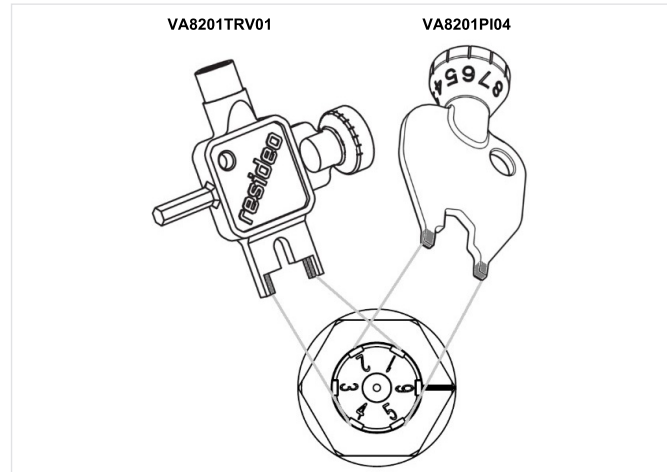
- Zur Vermeidung von Steinbildung und Korrosion sollte die Zusammensetzung des Heizmediums der VDI-Richtlinie VDI 2035 "Korrosionsschutz in Wasserheizungsanlagen" entsprechen
- Alle Additive und Schmierstoffe, die für die Heizmediumbehandlung verwendet werden, müssen für EPDM-Dichtungen geeignet sein, um deren Zersetzung zu vermeiden. Die Verwendung von Mineralölen sollte vermieden werden
- Für Industrie- und Fernwärmanlagen beachten Sie bitte die gültigen Vorschriften VdTÜV und 1466/AGFW FW 510
- Stark verschmutzte bestehende Heizungssysteme müssen vor dem Austausch von Thermostatventilen gründlich gespült werden
- Das Heizsystem muss vollständig entlüftet sein
- Beanstandungen oder Kosten, die auf der Nichteinhaltung dieser Anforderungen zurück zu führen sind, werden von der Firma Resideo und ihren Tochtergesellschaften, nicht akzeptiert

Empfohlene Stellantriebe

- Die Steuerung der erforderlichen Wassermenge erfolgt durch Thermostatköpfe, die innerhalb des Hubs des 2K p-Bands (0,22 mm/k) proportional regeln.
- Alle Honeywell Home Thermostatköpfe mit Anschlussgewinde M30x1.5.
- Honeywell Home elektronische Thermostatköpfe HR90, HR91 und HR92
- Honeywell Home MT4 thermoelektrische Stellantriebe
- Honeywell Home 2 Punkt Stellantriebe M5410
- Honeywell Home modulierende Stellantriebe M4410E/K und M7410E5001

TECHNISCHE EIGENSCHAFTEN

Voreinstellung



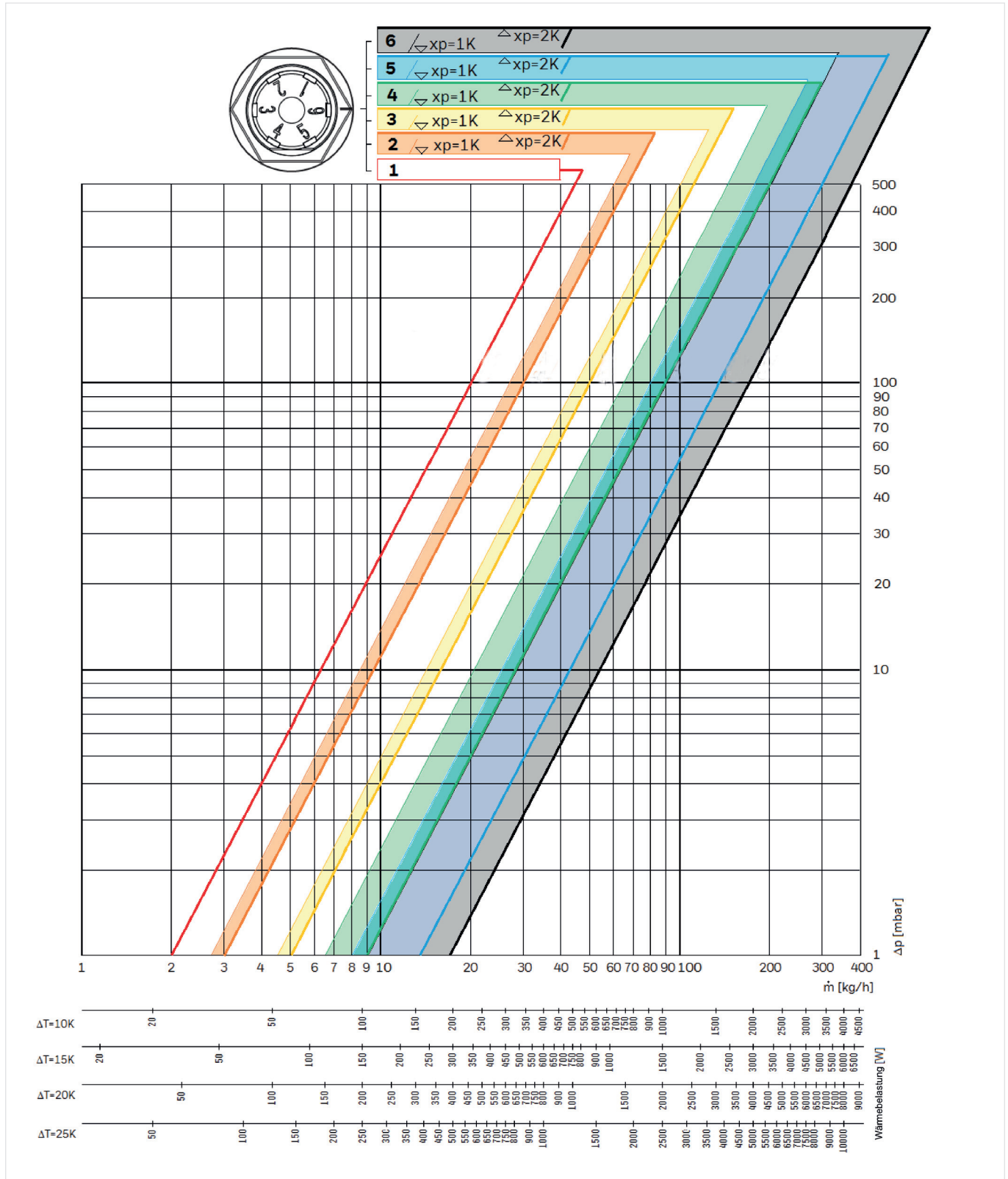
- Die Durchflussmengen können mittels einer 6-stufigen Voreinstellung geregelt werden (20 bis 170 l/h für Standardköpfe)
- Sollte der erforderliche maximale Durchfluss nicht genau dem Sollwert entsprechen, nutzen Sie die nächsthöhere Einstellung
- Die Einstellung kann mit einem speziellen Einstellschlüssel geändert werden
 - Schieben Sie den gabelförmigen Teil des Einstellschlüssels in die beiden gegenüberliegende Nuten in dem Einstellrad des Ventileinsatzes
 - Drehen Sie den Einstellschlüssel, bis der gewünschte Sollwert an der Referenzmarkierung auf dem Messinggehäuse des Ventileinsatzes übereinstimmt.
 - Das Einstellrad kann in jede Richtung gedreht werden
 - Zwischeneinstellungen sind nicht zulässig
- Die Werkseinstellung ist Stufe 6

Konstruktionsbeispiel

- Wärmebelastung: $Q=1000\text{ W}$
- Temperaturdifferenz zwischen Zulauf und Rücklauf: $\Delta T=15\text{ K}$
- Berechneter Massenfluss: $\dot{m} = Q / (c \times \Delta T) = 1000 / (1,163 \times 15) = 57\text{ l/h}$
- Regelung innerhalb: 2K p-band
- Verfügbarer Differenzdruck: $\Delta p = 100\text{ mbar}$ (10 kPa)
- Ventileinstellung aus den Diagrammen auf den folgenden Seiten (verwenden Sie die nächsthöhere Einstellung): 4

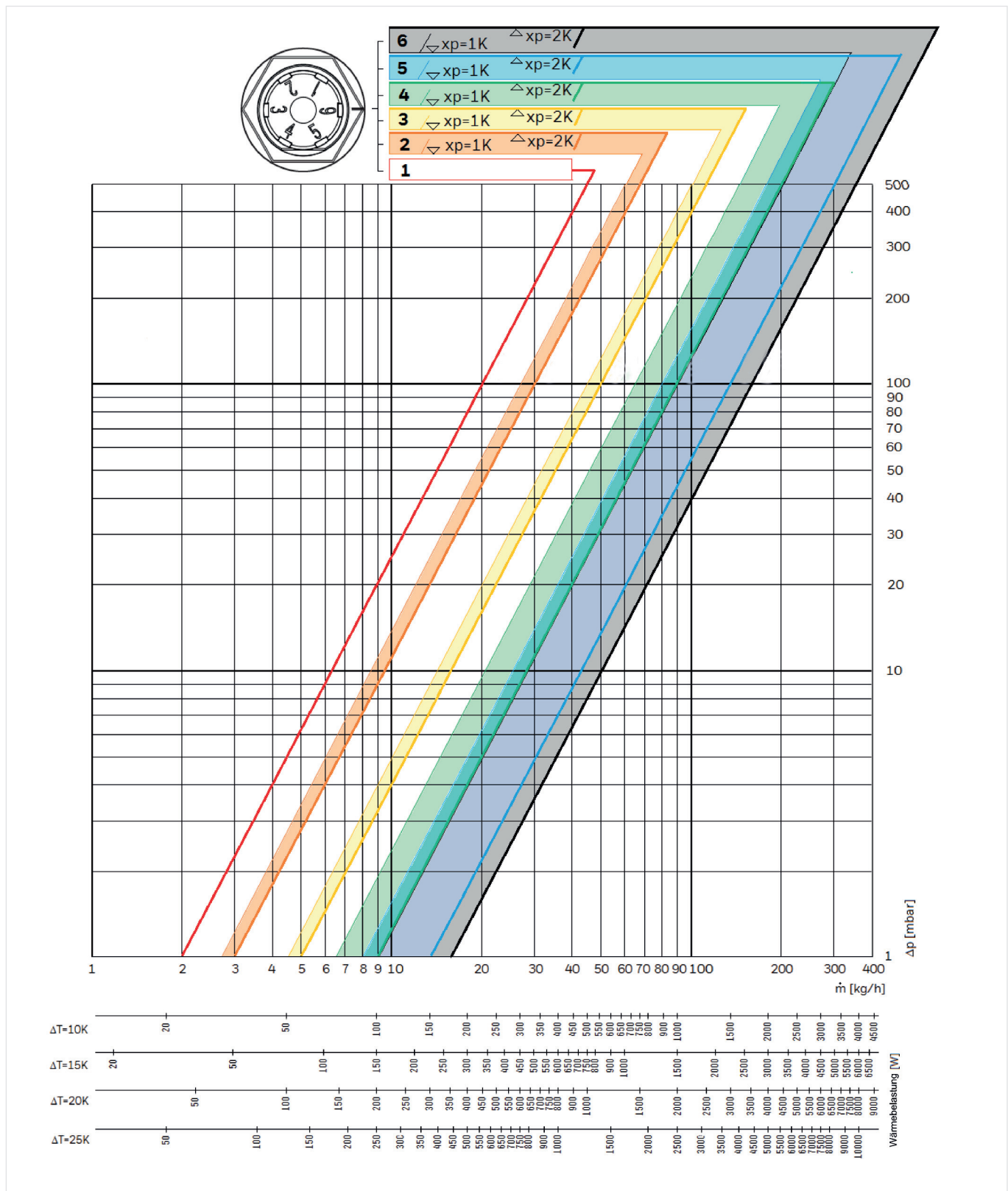
Durchflussrate

Alle Winkelventile, DN15 und DN20 Durchgang, mit Standard-Köpfen (0,22 mm/K Hub)



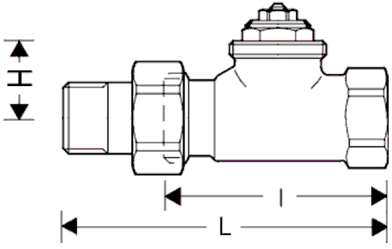
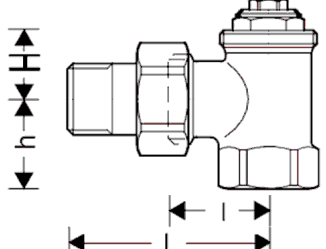
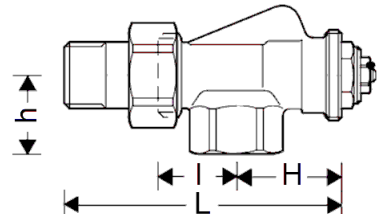
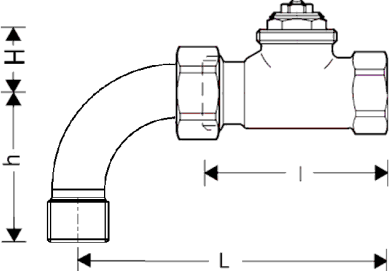
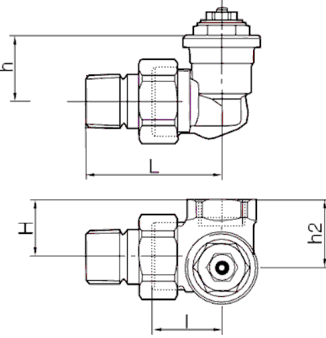
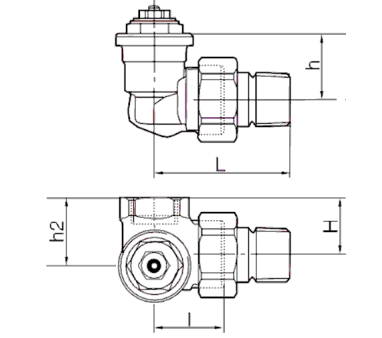
Voreinstellung	1	2	3	4	5	6
kv-Wert, 1K p-Band	0,063	0,085	0,14	0,21	0,25	0,28
kv-Wert, 2K p-Band	0,063	0,095	0,16	0,28	0,43	0,54
kvs	0,063	0,104	0,18	0,34	0,52	0,70

Alle Axial- und Winkel-Eck-Ventile, DN10 Durchgang, mit Standard-Köpfen (0,22 mm/K Hub)



Voreinstellung	1	2	3	4	5	6
kv-Wert, 1K p-Band	0,063	0,085	0,14	0,21	0,25	0,28
kv-Wert, 2K p-Band	0,063	0,095	0,16	0,28	0,43	0,51
kvs	0,063	0,104	0,18	0,34	0,52	0,62

BAUMAßE UND BESTELLINFORMATIONEN

		
Abb. 7. Durchgang	Abb. 8. Eck	Abb. 9 Axial
		
Abb. 10. Bogentülle	Abb. 11. Winkel-Eck links	Abb. 12. Winkel-Eck rechts

Hinweis: Alle Bemaßungen in mm, sofern nicht anders angegeben.

Typreihen

V2000, V2020 Ventilkörper mit Innengewinde am Ventileintritt und Gewindetülle am Ventilausgang	V2026 Ventilkörper mit beidseits Außengewinde und Gewindetülle am Ventilausgang	V2030 Ventilkörper mit Innengewinde am Ventileintritt und weichdichtender Gewindetülle am Ventilausgang
		

V2000/V2020: Ventilkörper mit Innengewinde am Ventileintritt und Gewindetülle am Ventilausgang

Gehäusetyp	DN	EN 215 zertifiziert	Q _{nom} Bereich	Rohrleitungs- anschluss	l	L	h	H	h ₂	Art.-Nr.
Eck nach EN215 Baureihe D	10	•	20-170kg/h	Rp 3/8"	26	52	22	20	-	V2000ESX10
	15	•	20-170kg/h	Rp 1/2"	29	58	26	20	-	V2000ESX15
	20	•	20-170kg/h	Rp 3/4"	34	66	29	19	-	V2000ESX20
Durchgang nach EN215 Baureihe D	10	•	20-160kg/h	Rp 3/8"	59	85	-	25	-	V2000DSX10
	15	•	20-170kg/h	Rp 1/2"	66	95	-	25	-	V2000DSX15
	20	•	20-170kg/h	Rp 3/4"	74	106	-	25	-	V2000DSX20
Durchgang mit Bogentülle	15	•	20-170kg/h	Rp 1/2"	66	43	52	25	-	V2000BSX15
Eck nach EN215 Baureihe F	10	•	20-170kg/h	Rp 3/8"	24	49	20	21	-	V2020ESX10
	15	•	20-170kg/h	Rp 1/2"	26	53	23	22	-	V2020ESX15
	20	•	20-170kg/h	Rp 3/4"	34	66	29	18	-	V2020ESX20
Durchgang nach EN215 Baureihe F	10	•	20-160kg/h	Rp 3/8"	50	75	-	26	-	V2020DSX10
	15	•	20-170kg/h	Rp 1/2"	55	82	-	26	-	V2020DSX15
	20	•	20-170kg/h	Rp 3/4"	74	106	-	24	-	V2020DSX20
Axial	10	•	20-160kg/h	Rp 3/8"	24	50	22	33	-	V2000ASX10
	15	•	20-160kg/h	Rp 1/2"	26	54	26	35	-	V2000ASX15

Gehäusotyp	DN	EN 215 zertifiziert	Q _{nom} Bereich	Rohrleitungs- anschluss	l	L	h	H	h ₂	Art.-Nr.
Winkel-Eck links	10		20-160kg/h	Rp 3/8"	24	53	26	22	26,5	V2020LSX10
	15		20-160kg/h	Rp 1/2"	24	53	26	26	30,5	V2020LSX15
Winkel-Eck rechts	10		20-160kg/h	Rp 3/8"	24	53	26	26	26,5	V2020RSX10
	15		20-160kg/h	Rp 1/2"	24	53	26	26	30,5	V2020RSX15

V2026: Ventilkörper mit beidseits Außengewinde und Gewindetülle am Ventilausgang

Gehäusotyp	DN	EN 215 zertifiziert	Q _{nom} Bereich	Anschlussge- winde	l	L	h	H	h ₂	Art.-Nr.
Eck (A – Axial falls umgelegt)	15		20-170kg/h	G 3/4"	26	53	23	22	-	V2026ESX15
Durchgang	15		20-160kg/h	G 3/4"	55	82	-	26	-	V2026DSX15

V2030: Ventilkörper mit Innengewinde am Ventileintritt und weichdichtender Gewindetülle am Ventilausgang

Gehäusotyp	DN	EN 215 zertifiziert	Q _{nom} Bereich	Rohrleitungs- anschluss	l	L	h	H	h ₂	Art.-Nr.
Eck nach EN215 Baureihe F	10	•	20-170kg/h	Rp 3/8"	24	49	20	21	-	V2030ESX10
	15	•	20-170kg/h	Rp 1/2"	26	53	23	22	-	V2030ESX15
Durchgang nach EN215 Baureihe F	10	•	20-160kg/h	Rp 3/8"	50	75	-	26	-	V2030DSX10
	15	•	20-170kg/h	Rp 1/2"	55	82	-	26	-	V2030DSX15
Axial	10		20-160kg/h	Rp 3/8"	24	50	22	33	-	V2030ASX10
	15		20-160kg/h	Rp 1/2"	26	54	26	35	-	V2030ASX15
Winkel-Eck links	15		20-160kg/h	Rp 1/2"	24	53	26	26	30,5	V2030LSX15
Winkel-Eck rechts	15		20-160kg/h	Rp 1/2"	24	53	26	26	30,5	V2030RSX15

ZUBEHÖR

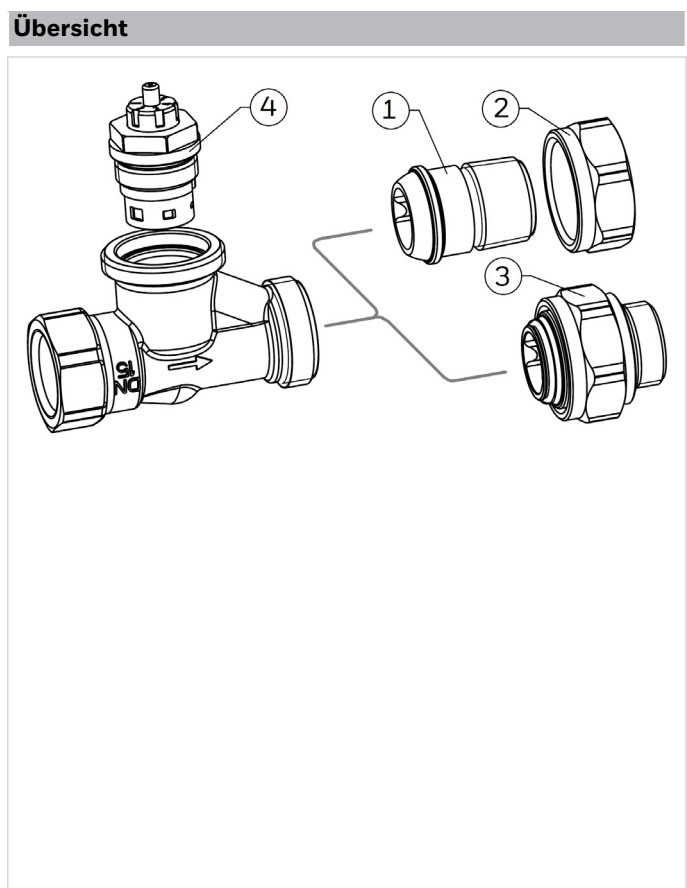
	Beschreibung	Größe	Artikelnummer
	VA8201 Metallschlüssel verchromt, für die Voreinstellung		
	für die Ventiltypen PI, SX, FX und LX		VA8201PI04
	VA8201 Kunststoffschlüssel für die Voreinstellung		
	für die Ventiltypen PI, SX, FX und LX und Verafix Rücklaufverschraubungen		VA8201TRV01
	VA8200A Montagegerät zum Austausch des Ventileinsatzes		
	für alle V2000 Typen: SX, FX, LX, BB, UB und für ältere Typen: Kx, SL, SLGB, Mira		VA8200A001
	VA2202A Druckkappe – zum Absperrern von Ventilen am Heizkörperauslass		
	G 5/8" Innengewinde - für DN10 Ventile G 3/4" Innengewinde - für DN15 Ventile		VA2202A010 VA2202A015
	VA5090 Dichtring für Druckkappe		
	für Ventile DN10 (3/8") für Ventile DN15 (1/2")		VA5090A010 VA5090A015

	VA5201A	Tülle, normale Länge, mit Gewinde bis zum Bund		
		$\frac{3}{8}$ " DN10	VA5201A010	
		$\frac{1}{2}$ " DN15	VA5201A015	
	VA5204B	Verlängerte Tülle, mit Gewinde bis zum Bund, vernickelt		
		$\frac{3}{8}$ " x 70 mm (DN10) Gewinde ca. 50 mm	VA5204B010	
		$\frac{1}{2}$ " x 76 mm (DN15) Gewinde ca. 65 mm	VA5204B015	
		$\frac{3}{4}$ " x 70 mm (DN20) Gewinde ca. 60 mm	VA5204B020	
	VA6290	Reduzierstück		
		1" Rohr auf $\frac{1}{2}$ " Ventil	VA6290A260	
		1 $\frac{1}{4}$ " Rohr auf $\frac{1}{2}$ " Ventil	VA6290A280	
		1" Rohr auf $\frac{3}{4}$ " Ventil	VA6290A285	
		1 $\frac{1}{4}$ " Rohr auf $\frac{3}{4}$ " Ventil	VA6290A305	
	FIG1/2CS	Anschlussverschraubung für Kupfer- und Stahlrohr		
		Bestehend aus Druckschraube und Klemmring. Für Ventile mit Innengewinde.		
		Hinweis: Für weiches Stahl- und Kupferrohr (Rohrwandstärke 1,0 mm) sind Stützhülsen zu verwenden. Max. Betriebstemperatur 120 °C, max. Betriebsdruck 10 bar.		
		$\frac{3}{8}$ " DN10	10 mm	FIG3/8CS10
		$\frac{3}{8}$ " DN10	12 mm	FIG3/8CS12
		$\frac{1}{2}$ " DN15	10 mm	FIG1/2CS10
		$\frac{1}{2}$ " DN15	12 mm	FIG1/2CS12
		$\frac{1}{2}$ " DN15	14 mm	FIG1/2CS14
		$\frac{1}{2}$ " DN15	15 mm	FIG1/2CS15
		$\frac{1}{2}$ " DN15	16 mm	FIG1/2CS16
	$\frac{3}{4}$ " DN20	22 mm	FIG3/4CS22	
	FIG1/2CSS	Anschlussverschraubung für Kupfer- und Stahlrohr		
		Bestehend aus Druckschraube, Klemmring und Stützhülse. Für Ventile mit Innengewinde.		
		Hinweis: Für weiches Stahl- und Kupferrohr (Rohrwandstärke 1,0 mm) sind Stützhülsen zu verwenden. Max. Betriebstemperatur 120 °C, max. Betriebsdruck 10 bar.		
		$\frac{3}{8}$ " DN10	12 mm	FIG3/8CSS12
		$\frac{1}{2}$ " DN15	12 mm	FIG1/2CSS12
		$\frac{1}{2}$ " DN15	14 mm	FIG1/2CSS14
	$\frac{1}{2}$ " DN15	15 mm	FIG1/2CSS15	
	$\frac{1}{2}$ " DN15	16 mm	FIG1/2CSS16	
	FIG1/2M	Anschlussverschraubung für Verbundrohre		
		Bestehend aus Druckschraube, Klemmring und Stützhülse. Für Ventile mit Innengewinde.		
	$\frac{1}{2}$ " DN15	16 mm	FIG1/2M16X2	
	FEG3/4CS	Anschlussverschraubung für Kupfer- und Präzisionsstahlrohre		
		Einteilige Verschraubung mit stahlverstärktem elastischen Ring. Für Ventile mit Außengewinde.		
		$\frac{3}{4}$ " Euroconus	10 mm	FEG3/4CS10
		$\frac{3}{4}$ " Euroconus	12 mm	FEG3/4CS12
		$\frac{3}{4}$ " Euroconus	14 mm	FEG3/4CS14
		$\frac{3}{4}$ " Euroconus	15 mm	FEG3/4CS15
		$\frac{3}{4}$ " Euroconus	16 mm	FEG3/4CS16
	$\frac{3}{4}$ " Euroconus	18 mm	FEG3/4CS18	
	FEG3/4P	Anschlussverschraubung für PEX/PER-Rohr		
		Bestehend aus 2 Überwurfmuttern, 2 Kompressionsringen und 2 Supporteinsätzen. Für Ventile mit Außengewinde.		
	$\frac{3}{4}$ " Euroconus	12 x 1,1 mm	FEG3/4P12X1.1	
	$\frac{3}{4}$ " Euroconus	16 x 1,5 mm	FEG3/4P16X1.5	



FEG3/4PM Anschlussverschraubung für PEX- und Verbundrohre			
Bestehend aus einer Mutter mit vormontiertem Anti-Torsions-Kompressionsring und einem verstärkenden Einsatz. Für Ventile mit Außengewinde.			
3/4" Euroconus	14x2 mm	FEG3/4PM14X2	
3/4" Euroconus	16x2 mm	FEG3/4PM16X2	
3/4" Euroconus	16x2,2 mm	FEG3/4PM16X2.2	
3/4" Euroconus	17x2 mm	FEG3/4PM17X2	
3/4" Euroconus	18x2 mm	FEG3/4PM18X2	
3/4" Euroconus	20x2 mm	FEG3/4PM20X2	

ERSATZTEILE



Übersicht	Beschreibung	Größe	Artikelnummer	
1 Gewindetülle, vernickelt		3/8", DN10	VA5200B010	
		1/2", DN15	VA5200B015	
		3/4", DN20	VA5200B020	
	2 Überwurfmutter, vernickelt		DN10, Mutter mit G 5/8" Innengewinde	VA5000B010
			DN15, Mutter mit G 3/4" Innengewinde	VA5000B015
			DN20, Mutter mit G 1" Innengewinde	VA5000B020
	3 Weichdichtende Gewindetülle mit Mutter		3/8", DN10, Mutter mit Innengewinde G 5/8"	VA5536A010
			1/2", DN15, Mutter mit Innengewinde G 3/4"	VA5536A015
	4 Ventileinsatz			
		Typ SX		VS1200SX01



Ademco 1 GmbH
 Hardhofweg 40
 74821 Mosbach
 DEUTSCHLAND
 Tel.: +49 1801 466 388
 Fax: +49 800 0466 388
 info.de@resideo.com
 homecomfort.resideo.com/de

Ademco Austria GmbH
 Thomas Klestil Platz 13
 1030 Wien
 ÖSTERREICH
 Tel.: +43 810 200 213
 Fax: +43 1 2057 740 038
 info.at@resideo.com
 homecomfort.resideo.com/at

Pittway 3 GmbH
 Industriestrasse 25
 8604 Volketswil
 SCHWEIZ
 Tel.: +41 44 945 01 01
 Fax: +41 44 945 01 06
 info.ch@resideo.com
 homecomfort.resideo.com/ch