
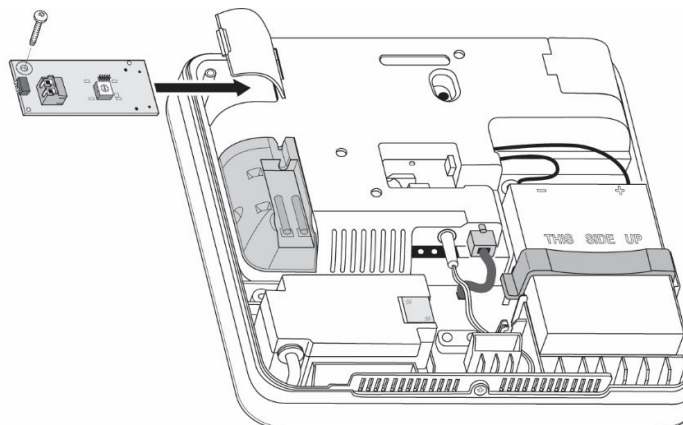
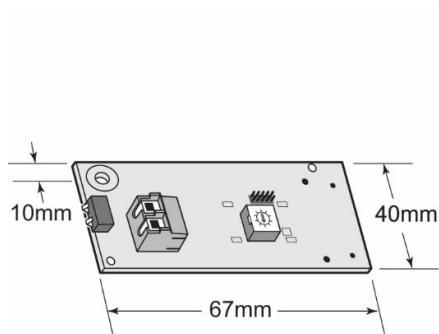











Quick Guide

<p>EN</p> <p>The PROWIFIZW-EU is a wireless communication module.</p> <p>For more information, scan the QR code to access the Installation Instructions:</p> <ul style="list-style-type: none"> • R800-26502 	<p>CZ</p> <p>PROWIFIZW-EU je bezdrátový komunikační modul.</p> <p>Pro další informace naskenujte QR kód pro přístup k pokynům k instalaci:</p> <ul style="list-style-type: none"> • R800-26502CZ 	<p>DE</p> <p>Das PROWIFIZW-EU ist kabelloses Kommunikationsmodul.</p> <p>Für weitere Informationen scannen Sie den QR-Code, um auf die Installationsanleitung zuzugreifen:</p> <ul style="list-style-type: none"> • R800-26502DE 	<p>ES</p> <p>El PROWIFIZW-EU es un módulo de comunicación inalámbrico.</p> <p>Para obtener más información, escanee el código QR para acceder a las Instrucciones de instalación:</p> <ul style="list-style-type: none"> • R800-26502ES 	
<p>FI</p> <p>PROWIFIZW-EU on langaton viestintämoduuli.</p> <p>Saat lisätietoja skannaamalla QR-koodin päästäksesi asennusohjeisiin:</p> <ul style="list-style-type: none"> • R800-26502FI 	<p>FR</p> <p>Le PROWIFIZW-EU-EU module de communication sans fil.</p> <p>Pour plus d'informations, scannez le code QR pour accéder aux instructions relatives à l'installation:</p> <ul style="list-style-type: none"> • R800-26502FR 	<p>GR</p> <p>Το PROWIFIZW-EU μονάδα ασύρματης επικοινωνίας.</p> <p>Για περισσότερες πληροφορίες, σαρώστε τον κωδικό QR για να αποκτήσετε πρόσβαση στις Οδηγίες εγκατάστασης:</p> <ul style="list-style-type: none"> • R800-26502GR 	<p>HU</p> <p>A PROWIFIZW-EU vezeték nélküli kommunikációs modul.</p> <p>További információért olvassa be a QR-kódot a telepítési utasítások eléréséhez:</p> <ul style="list-style-type: none"> • R800-26502HU 	
<p>IT</p> <p>La PROWIFIZW-EU è una modulo di comunicazione wireless.</p> <p>Per ulteriori informazioni, scansiona il codice QR per accedere alle Istruzioni di installazione:</p> <ul style="list-style-type: none"> • R800-26502IT 	<p>NL</p> <p>De PROWIFIZW-EU is een module voor draadloze communicatie.</p> <p>Scan voor meer informatie de QR-code om toegang te krijgen tot de installatie-instructies:</p> <ul style="list-style-type: none"> • R800-26502NL 	<p>PL</p> <p>Urządzenie PROWIFIZW-EU modul komunikacji bezprzewodowej.</p> <p>W celu uzyskania dodatkowych informacji zeskanuj kod QR, aby uzyskać dostęp do instrukcji instalacji:</p> <ul style="list-style-type: none"> • R800-26502PL 	<p>PT</p> <p>O PROWIFIZW-EU é um módulo de comunicação sem fios.</p> <p>Para obter mais informações, verifique o código QR para aceder às Instruções de Instalação:</p> <ul style="list-style-type: none"> • R800-26502PT 	
<p>RO</p> <p>PROWIFIZW-EU este o modul de comunicare fără fir.</p> <p>Pentru mai multe informații, scanați codul QR pentru a accesa instrucțiunile de instalare:</p> <ul style="list-style-type: none"> • R800-26502RO 	<p>SE</p> <p>PROWIFIZW-EU är en trådlös kommunikationsmodul.</p> <p>Skanna QR-koden för att komma åt installationsinstruktionerna och mer information:</p> <ul style="list-style-type: none"> • R800-26502SE 	<p>SK</p> <p>PROWIFIZW-EU je modul bezdrôtovej komunikácie.</p> <p>Ak chcete získať viac informácií, naskenujte QR kód a získajte prístup k pokynom na inštaláciu:</p> <ul style="list-style-type: none"> • R800-26502SK 	<p>TR</p> <p>PROWIFIZW-EU bir kablosuz iletişim modülüdür.</p> <p>Daha fazla bilgi için Yükleme Yönergeleri'ne erişmek üzere QR kodunu tarayın:</p> <ul style="list-style-type: none"> • R800-26502TR 	




PROWIFI-EU-QG-001-V0

 <p>3.5 VDC</p>	 <p>250 mA</p>	 <p>-10° C / +55° C</p>	 <p>25% / 95%</p>	 <p>2.4 GHz <25 mW</p>	 <p>20 g</p>
 <p>EN50131 GRADE 2 CLASS II</p>	 <p>IP 30</p>	 <p>IK 04</p>			

				
EN	EU DECLARATION OF CONFORMITY Sécurité Communications, declares that this type radio equipment (whose exact reference can be found on the first page of the manual or on product label) complies with directive 2014/53/EU. The full text of the EU declaration of conformity can be requested at CE-DoC-Security-Request@Resideo.com	WEEE symbol. Indicates this product is to be recycled and not be thrown away in a dustbin.	CE compliance logo. This product is in conformity with the relevant European union harmonisation legislation.	UKCA compliance logo. Product is in conformity with the relevant UK legislation.
CZ	EU PROHLÁŠENÍ O SHODĚ Spoločnosť Sécurité Communications prohlašuje, že rádiové zariadenie tohoto typu (jehož presný odkaz lze nájsť na prvej strane príručky alebo na etikete výrobku) je v súlade so smernicou 2014/53/EU. Úplné znenie prohlásenia EU o shode môže byť vyžadované na CE-DoC-Security-Request@Resideo.com	Symbol OEEZ. Označuje, že tento výrobek má byť recyklován a nesmí byť vhozen do popelnice.	CE logo shody. Tento výrobek je v souladu s příslušnými harmonizačními právními předpisy Evropské unie	UKCA Logo shody. Výrobek je v souladu s příslušnými právními předpisy Spojeného království.
DE	EU-KONFORMITÄTSEKTLÄRUNG Sécurité Communications erklärt, dass diese Funkgeräteart (dessen genaue Bezeichnung auf der ersten Seite des Handbuchs oder auf dem Produktetikett zu finden ist) der Richtlinie 2014/53/EU entspricht. Der vollständige Text der EU-Konformitätserklärung kann unter CE-DoC-Security-Request@Resideo.com angefordert werden	WEEE-Symbol. Gibt an, dass dieses Produkt recycelt und nicht im Hausmüll entsorgt werden soll.	CE-Konformitätslogo. Dieses Produkt entspricht den einschlägigen Harmonisierungsrechtsvorschriften der Europäischen Union.	UKCA-Konformitätslogo. Das Produkt entspricht den einschlägigen britischen Rechtsvorschriften.
ES	DECLARACIÓN UE DE CONFORMIDAD Sécurité Communications, declara que este tipo de equipos radioeléctricos (cuya referencia exacta se puede encontrar en la primera página del manual o en la etiqueta del producto) cumple con la Directiva 2014/53/UE. El texto completo de la declaración UE de conformidad puede solicitarse en CE-DoC-Security-Request@Resideo.com	El símbolo RAEE Indica que este producto debe reciclarse y no tirarse en un cubo de basura.	Logotipo de conformidad CE. Este producto está en conformidad con la legislación de armonización pertinente de la Unión Europea.	Logotipo de cumplimiento de UKCA. El producto está en conformidad con la legislación pertinente del Reino Unido.
FI	EU-VAATIMUSTENMUKAISUUSVAKUUTUS Sécurité Communications vakuuttaa, että tämän tyyppiset radiolaitteet (joiden tarkka viittaus löytyy käsikirjan ensimmäiseltä sivulta tai tuotteen etiketistä) ovat direktiivin 2014/53/EU vaatimusten mukaiset. EU-vaatimustenmukaisuusvakuutuksen koko tekstiä voi pyytää osoitteesta CE-DoC-Security-Request@Resideo.com	WEEE-symboli. Ilmaisee, että tämä tuote on kierrätettävä, eikä sitä saa heittää roskakorin.	CE-vaatimustenmukaisuuslogo. Tämä tuote on asiaa koskevan Euroopan unionin yhdenmukaistamislainsäädännön mukainen.	UKCA-vaatimustenmukaisuuslogo. Tuote on asiaa koskevan Yhdistyneen kuningaskunnan lainsäädännön vaatimusten mukainen.
FR	DÉCLARATION DE CONFORMITÉ UE Sécurité Communications, déclare que ce type d'équipement radio (dont la référence exacte est inscrite sur la première page du manuel ou sur l'étiquette du produit) est conforme à la directive 2014/53/UE. Le texte intégral de la déclaration de conformité UE est accessible à l'adresse CE-DoC-Security-Request@Resideo.com	Marquage DEEE. Indique que ce produit est recyclable et ne doit pas être jeté dans une poubelle.	Marquage CE. Ce produit est conforme à la législation d'harmonisation de l'Union européenne en vigueur.	Marquage UKCA. Le produit est conforme à la législation britannique en vigueur.
GR	ΔΗΛΩΣΗ ΣΥΜΜΟΡΦΩΣΗΣ ΕΕ Η Sécurité Communications δηλώνει ότι αυτός ο τύπος ραδιοφωνικού εξοπλισμού (του οποίου η ακριβής αναφορά βρίσκεται στην πρώτη σελίδα του εγχειριδίου ή στην ετικέτα του προϊόντος) συμμορφώνεται με την οδηγία 2014/53/ΕΕ. Το πλήρες κείμενο της δήλωσης συμμορφώσεως ΕΕ μπορεί να ζητηθεί από τη διεύθυνση CE-DoC-Security-Request@Resideo.com	Σύμβολο WEEE. Υποδεικνύει ότι αυτό το προϊόν πρέπει να ανακυκλωθεί και όχι να απορριφθεί σε κάδο απορριμμάτων.	Λογότυπο συμμόρφωσης CE. Το προϊόν αυτό συμμορφώνεται με τη σχετική νομοθεσία εναρμόνισης της Ευρωπαϊκής Ένωσης.	Λογότυπο συμμόρφωσης UKCA. Το προϊόν συμμορφώνεται με τη σχετική νομοθεσία του Ηνωμένου Βασιλείου.
HU	EU MEGFELELŐSÉGI NYILATKOZAT A Sécurité Communications kijelenti, hogy ez a típusú rádióberendezés (amelynek pontos hivatalozása megtalálható a kézikönyv első oldalán vagy a termék címkén) megfelel a 2014/53/EU irányelvnek. Az EU-megfelelőségi nyilatkozat teljes szövegét a CE-DoC-Security-Request@Resideo.com címen lehet kérni.	WEEE szimbólum. Azt jelzi, hogy ezt a terméket újra kell hasznosítani, és nem szabad kidobni egy szemétesbe	CE megfeleléségi logó. Ez a termék összhangban van az Európai Unió vonatkozó harmonizációs jogszabályaival.	UKCA megfeleléségi logó. A termék megfelel az Egyesült Királyság vonatkozó jogszabályainak.
IT	DICHIARAZIONE DI CONFORMITÀ DELL'UE Sécurité Communications dichiara che questo tipo di apparecchiature radio (il cui riferimento esatto è disponibile nella prima pagina del manuale o sull'etichetta del prodotto) è conforme alla direttiva 2014/53/UE. Il testo integrale della dichiarazione di conformità dell'UE può essere richiesto all'indirizzo CE-DoC-Security-Request@Resideo.com	Simbolo RAEE. Indica che questo prodotto deve essere riciclato e non gettato via in una pattumiera.	Logo di conformità CE. Questo prodotto è conforme alla pertinente legislazione di armonizzazione dell'Unione europea.	Logo di conformità UKCA. Il prodotto è conforme alla legislazione pertinente del Regno Unito.
NL	EU-VERKLARING VAN OVEREENSTEMMING Sécurité Communications verklaart dat dit type radioapparatuur (waarvan de exacte gegevens te vinden zijn op de eerste pagina van de handleiding of op het productlabel) in overeenstemming is met richtlijn 2014/53/EU. De volledige tekst van de EU-verklaring van overeenstemming kan worden aangevraagd op CE-DoC-Security-Request@Resideo.com	AEAA-symbool. Geeft aan dat dit product moet worden gerecycled en niet in een afvalbak mag worden gegoederd.	CE-conformiteitslogo. Dit product is in overeenstemming met de relevante harmonisatiewetgeving van de Europese Unie.	UKCA-conformiteitslogo. Het product is in overeenstemming met de toepasselijke Britse wetgeving.
PL	DEKLARACJA ZGODNOŚCI UE Sécurité Communications oświadcza, że tego typu urządzenia radiowe (których dokładna nazwa znajduje się na pierwszej stronie instrukcji lub na etykiecie produktu) są zgodne z dyrektywą 2014/53/UE. Pełny tekst deklaracji zgodności UE można uzyskać na stronie CE-DoC-Security-Request@Resideo.com	Symbol WEEE Wskazuje, że ten produkt należy poddać recyklingowi a nie wyrzucić do kosza na śmieci.	Logo zgodności CE. Produkt ten jest zgodny z odpowiednimi zharmonizowanymi przepisami Unii Europejskiej.	Logo zgodności UKCA Produkt jest zgodny z odpowiednimi przepisami prawa Zjednoczonego Królestwa
PT	DECLARAÇÃO DE CONFORMIDADE DA UE A Sécurité Communications declara que este tipo de equipamento de rádio (cujá referência exata pode ser encontrada na primeira página do manual ou no rótulo do produto) está em conformidade com a diretiva 2014/53/UE. O texto completo da declaração de conformidade da UE pode ser solicitado em CE-DoC-Security-Request@Resideo.com	Simbolo WEEE. Indica que este produto deve ser reciclado e não ser deixado fora num caixote do lixo.	Logotipo de conformidade CE. Este produto está em conformidade com a legislação aplicável de harmonização da União Europeia.	Logotipo de conformidade UKCA. O produto está em conformidade com a legislação relevante do Reino Unido.
RO	DECLARAȚIA DE CONFORMITATE UE Sécurité Communications declară că acest tip de echipament radio (a cărui referință exactă poate fi găsită pe prima pagină a manualului sau pe eticheta produsului) respectă Directiva 2014/53/UE. Textul integral al declarației de conformitate UE poate fi solicitat la CE-DoC-Security-Request@Resideo.com	Simbolul DEEE. Indică faptul că acest produs trebuie reciclat și nu aruncat într-o ladă de gunoi.	Șigla de conformitate CE. Acest produs este în conformitate cu legislația relevantă de armonizare a Uniunii Europene.	Logo-ul de conformitate UKCA. Produsul este în conformitate cu legislația relevantă din Regatul Unit.
SE	EU-FÖRSÄKRAN OM ÖVERENSSTÄMMELSE Sécurité Communications försäkras att denna typ av radioutrustning (vars exakta referens finns på första sidan i handboken eller på produktetiketten) överensstämmer med direktiv 2014/53/EU. Den fullständiga texten till EU-försäkran om överensstämmelse kan begäras på CE-DoC-Security-Request@Resideo.com	WEEE-symbol. Anger att denna produkt ska återvinnas och inte kastas i en soptunna.	Logotyp för CE-överensstämmelse. Denna produkt överensstämmer med EU's relevanta harmoniseringslagstiftning.	Logotyp för UKCA-överensstämmelse. Produkten överensstämmer med relevant brittisk lagstiftning.
SK	EÚ VYHLÁSENIE O ZHODE Spoločnosť Sécurité Communications vyhlasuje, že tento typ rádiového zariadenia (ktorého presný odkaz možno nájsť na prvej strane príručky alebo na štítku výrobku) je v súlade so smernicou 2014/53/EU. Úplné znenie EU vyhlásenia o zhode je možné si vyžadovať na CE-DoC-Security-Request@Resideo.com	Symbol WEEE. Označuje, že tento výrobek sa má recyklovať a nesmie sa vyhodit' do koša. Označuje, že tento výrobek sa má recyklovať a nesmie sa vyhodit' do koša.	Označenie CE. Tento výrobek je v súlade s príslušnými harmonizačnými právnymi predpismi Európskej únie	Označenie UKCA. Výrobek je v súlade s príslušnými právnymi predpismi Spojeného kráľovstva.
TR	AB UYGUNLUK BEYANI Sécurité Communications, bu tür radyo ekipmanlarının (tam referansı kilavuzun ilk sayfasında veya ürün etiketinde bulunabilir) 2014/53/EU sayılı yönetmeye uygun olduğunu beyan eder. AB uygunluk beyanının tam metni CE-DoC-Security-Request@Resideo.com adresinden talep edilebilir	WEEE sembolü. Bu ürünün geri dönüştürülmesi ve çöp kutusuna atılmaması gerektiğini gösterir.	CE uyumluluk logosu. Bu ürün ilgili Avrupa Birliği uyum mevzuatına uygundur.	UKCA uyumluluk logosu. Ürün ilgili Birleşik Krallık mevzuatına uygundur.

 Sécurité Communications SAS (SECOM)
1198, Avenue du Docteur Maurice Donat
06250 Mougins - FRANCE

 Ademco 1 Ltd., 200 Berkshire Place
Winnersh Triangle, Berkshire,
RG41 5RD – UNITED KINGDOM

PROWIFIZW-EU



R800-27274A 10/21 Rev A

resideo

© 2021 Resideo Technologies, Inc.

www.resideo.com