



T6R Smart Thermostat

IT Guida all'installazione

Compatibile con impianti domestici On/Off da 24-230 V e OpenTherm® come caldaie a gas, caldaie combinate e pompe di calore. Funziona anche con impianti dotati di valvole di zona ma non con impianti per riscaldamento elettrico (240 V).



Avete bisogno di aiuto?

Per richiedere assistenza, visitare: getconnected.honeywellhome.com

Via Antonio E Gerardo Philips 12
20052 Monza (IT)
Tel.: 039 9590900

Certificazioni

Con la presente, **Pittway Sarl**, dichiara che l'apparecchiatura radio del tipo **T6H700RW** è conforme alla Direttiva 2014/53/EU. Il testo integrale della dichiarazione di conformità CE è disponibile al seguente indirizzo internet: <https://hwlhome.co/DoC>

RF (868MHz): Receiver Category 2, Max RF Power 25mW, 868-868.6MHz (868.3MHz)
Wi-Fi (2.4GHz): Max Power 100mW, 2.4-2.458GHz
ErP: Class V (+3%), (EU) 811/2013



L'installazione deve essere eseguita da una persona competente!

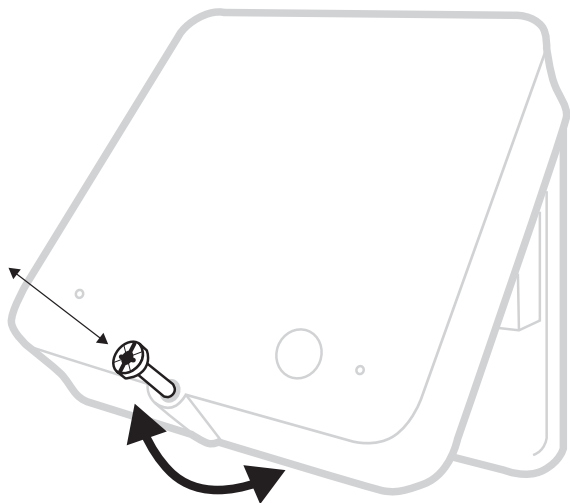
Leggere con attenzione queste istruzioni. Il mancato rispetto di queste istruzioni può causare danni al termostato o una condizione di pericolo.

2 Preparare il ricevitore per l'installazione

Prima di installare il ricevitore

Individuare un punto adatto presso la caldaia in cui collocarlo. Lasciare una distanza di almeno 30 cm da qualsiasi oggetto metallico comprese scatole portafrutti e involucri di caldaie.

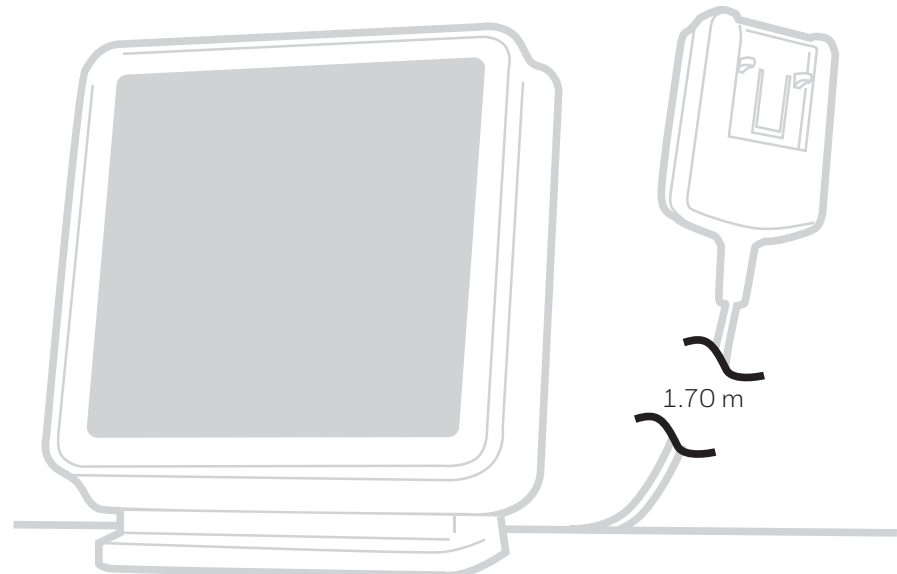
Allentare la vite anteriore per rimuovere il coperchio e serrarla quando lo si riposiziona.



Componenti necessari durante l'installazione:

- Cavo bifilare dalla caldaia al ricevitore (R4H910RF).
- Il ricevitore deve essere alimentato a 230 V.

4 Installare il termostato T6R



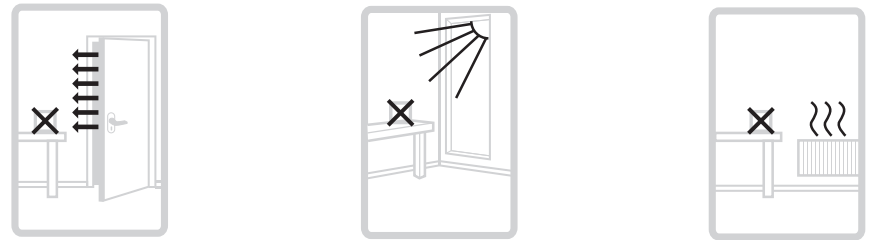
Scegliere la spina adatta. Collocare il termostato su una superficie orizzontale e uniforme, e inserire la spina in una presa di corrente.

1

Scollegare il circuito di alimentazione e rimuovere il vecchio termostato

Per tutelare la propria incolumità, accertarsi sempre che il circuito di alimentazione di rete sia **SPENTO** prima di accedere al cablaggio.

Se si rimuove un vecchio termostato, tenere presente che il **cablaggio preesistente non sarà più utilizzato**.



Il termostato T6R non deve essere collocato presso correnti d'aria o fonti di calore né esposto alla luce solare diretta.



Direttiva RAEE 2012/19/CE concernente i rifiuti di apparecchiature elettriche ed elettroniche.

Al termine della durata del termostato, smaltirlo insieme all'imballaggio in un centro di riciclaggio. Non gettarlo insieme ai normali rifiuti domestici. Non bruciare il termostato.

3

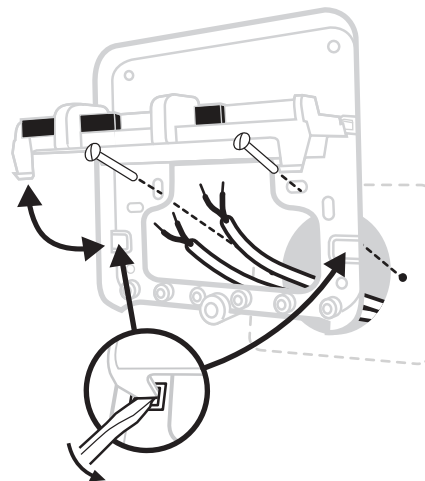
Installare il ricevitore



Per i dettagli del cablaggio, consultare gli schemi circuitali sulla parte posteriore.

A) Mensola o cablaggio posteriore

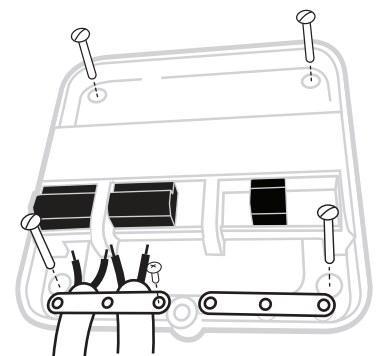
Solleverla l'aletta della morsetteria per accedere ai cavi e ai fori delle viti della mensola.



Max 6 mm
min 0.25mm²
max 1.5mm²

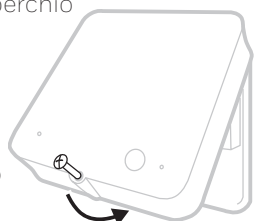
B) Cablaggio in superficie

Utilizzare gli stringi cavo per fissare il cablaggio in superficie.



C) Riposizionare il coperchio

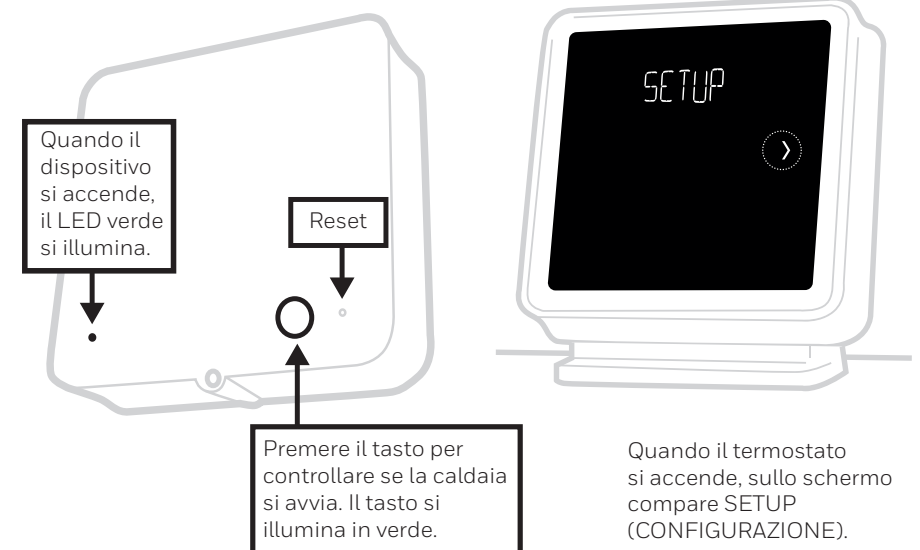
Posizionare le cerniere sulla parte superiore del coperchio e dell'attacco a muro, chiudere il coperchio e fissare con la vite.




5

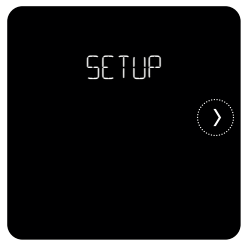
Completare l'installazione

Collegare il circuito di alimentazione di rete all'impianto di riscaldamento e al ricevitore.



Per risincronizzare l'unità, resettare il ricevitore e quindi premere il pulsante per 3 secondi. Il LED sul ricevitore lampeggerà in giallo per indicare che è in modalità di sincronizzazione. Sul termostato premere  per 5 secondi per accedere al menu avanzato. Passare alla Sincronizzare, cancellare l'attuale sincronizzazione e quindi sincronizzare nuovamente il dispositivo.

6 Set Up e Configurazione



1) Premere per iniziare a configurare il termostato.



2) Selezionare la lingua desiderata.



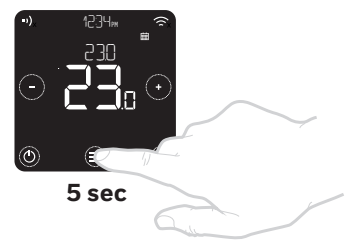
3) Impostare il formato orologio, data e ora.



4) Premere per finalizzare la configurazione.

(configurare utilizzando l'applicazione non è attualmente supportato)

Completata la configurazione, se occorre modificare ulteriori impostazioni, accedere al menu avanzato; per accedervi, tenere premuto per 5 secondi.

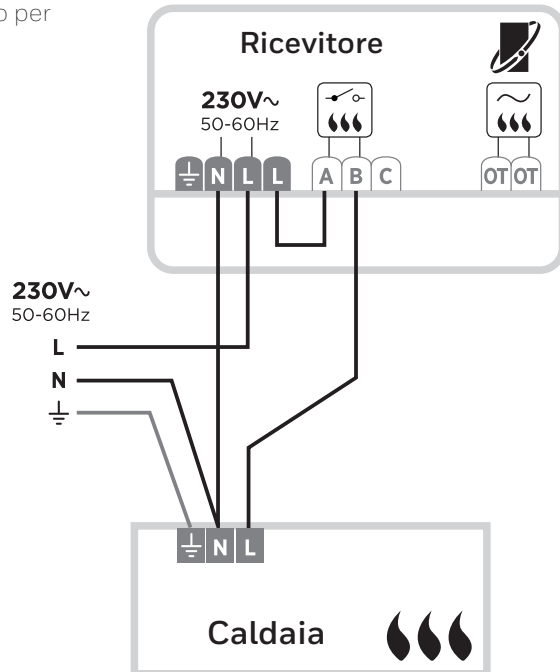


Dal menu avanzato (Avanz) è possibile modificare le seguenti impostazioni:

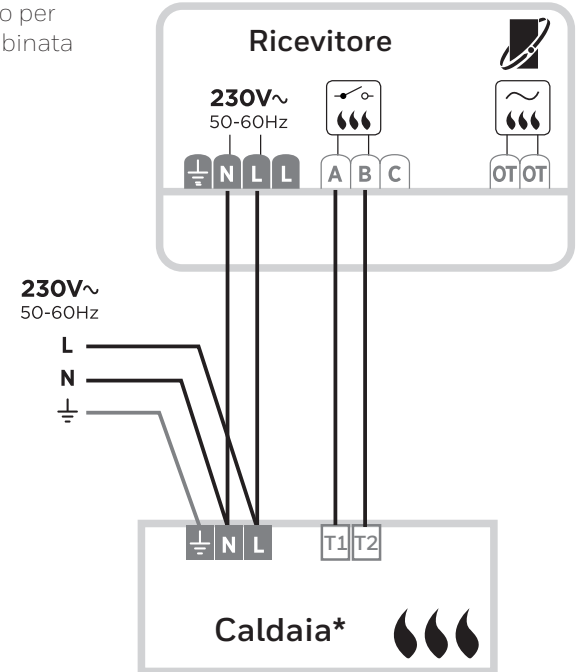
Menu	Predefinito	Opzioni
LINGUA	English	0 = English, 1 = Français, 2 = Español, 3 = Deutsch, 4 = Nederlands, 5 = Italiano
OPENTHERM	-	Dati di Opentherm quando disponibili
CICLI ORA	6	3, 6, 9 o 12
MIN ON/OFF	1 minuto	1, 2, 3, 4 o 5 minuti
RANGE RISCALDAMENTO	Inf = 5.0°C Sup = 35.0°C	Limite Inf: 5.0°C a 21.0 °C, Limite Sup: 21.0°C a 35.0 °C
OPZIONI PROGRAMMA	Settimanale	1 = programma settimanale, 2 = programma 5+2 giorni
OTTIMIZZAZIONE	Start Ott. OFF Stop Ott. OFF	Start Ottimale: 0 = off, 1 = on, 2 = Partenza ritardata Stop Ottimale: 0 = off, 1 = on
OROLOGIO	Formato: 24h Ora: --:-- Data: 01/09/16	Formato orologio: 1 = 12h, 2 = 24h Set ora e data
CONTR BASSO CARICO	ON	0 = OFF, 1 = ON
OFFSET TEMPERATURA	0.0°C	-1.5 °C a 1.5°C
SINCRONIZZAZIONE	-	Test comunicazione e cancellazione sincronizzazione
RESET AVANZATO	-	reset programma, Wi-Fi e HomeKit
FAILSAFE	OFF	0 = off, 1 = on

Schemi circuitali

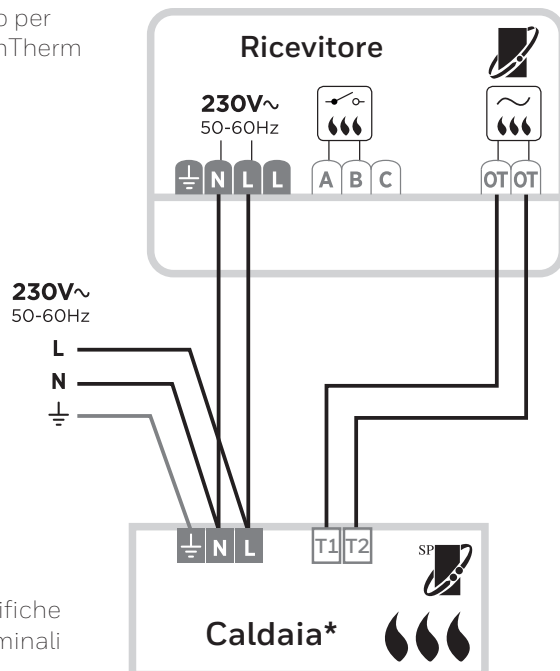
A) Cablaggio per caldaia base da 230 V



B) Cablaggio per caldaia combinata



C) Cablaggio per caldaia OpenTherm



* Vedere le specifiche caldaia per terminali corretti.

D) Cablaggio per valvola di zona a due vie

