



V2000SX en Thera-6

**De nieuwe generatie radiatorafsluiters
en radiatorthermostaten**

Gegarandeerde topprestaties



De Thera-6-radiatorthermostaat en de V2000SX-radiatorafsluiter



Ons nieuwe assortiment radiatorafsluiters en radiatorthermostaten biedt u een totaaloplossing. De producten zijn ontworpen om cv-installaties optimaal, betrouwbaar en efficiënt te laten presteren.

Continue debietregeling. **Gegarandeerd.**



Van Europese makelij, **een onovertroffen stijl en techniek**. Gebruikmakend van onze 45 jaar ervaring met thermostatische radiatorventielen kunnen we u de kwaliteit van onze producten garanderen.

Topkwaliteit hoeft niet duur te zijn. Elke gebruiker profiteert van de **uitstekende prijs-kwaliteit-verhouding** van het assortiment.

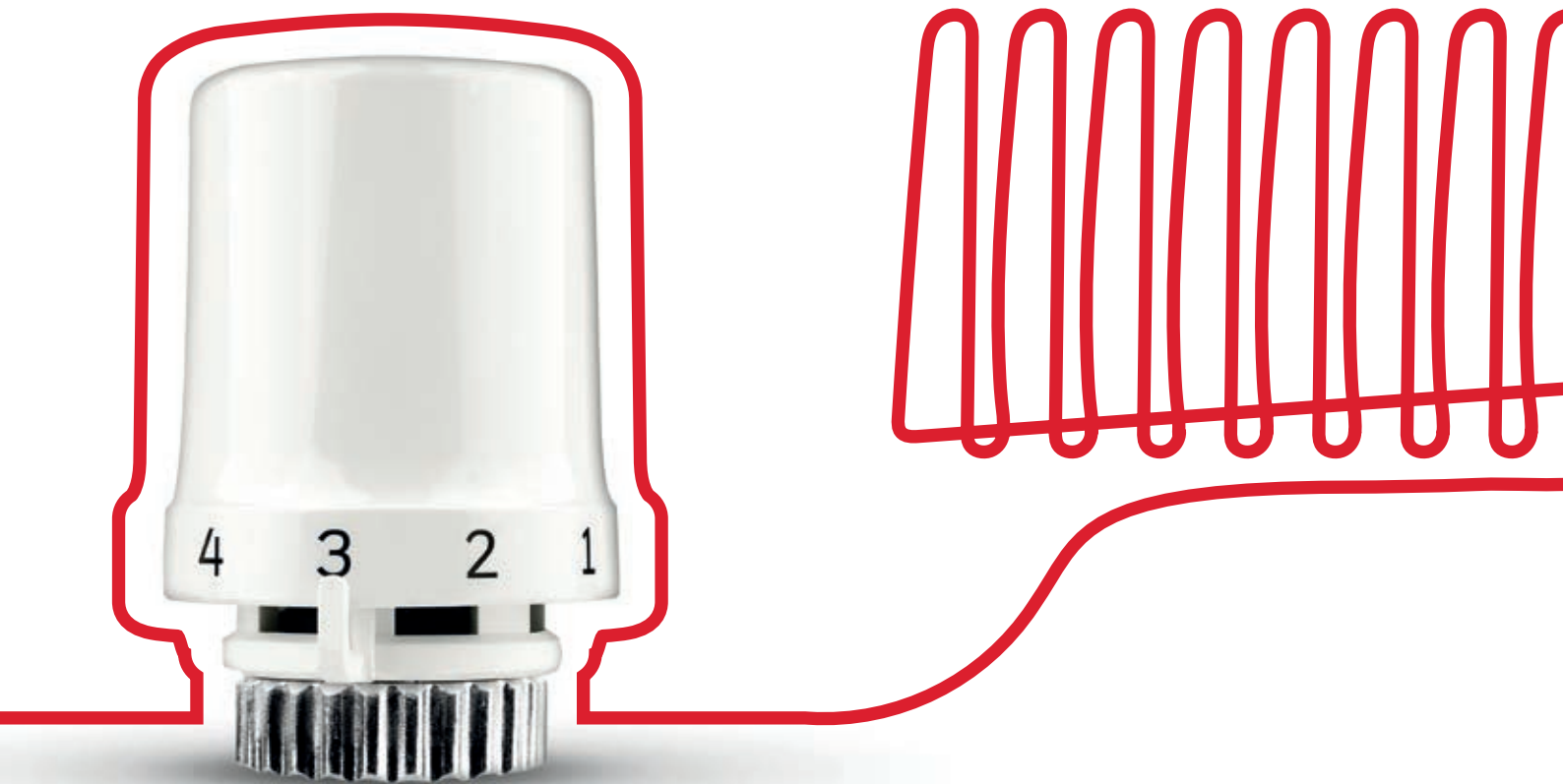
Met de introductie van de nieuwe, veelzijdige Thera-6 en V2000SX wordt werkvoorbereiding, installatie en voorraadbeheer een stuk eenvoudiger. De productlijn is op maat samengesteld, wat **voordeel op het gebied van opslag, selectie en levering** geeft.

Met onze multifunctionele reeks radiatorafsluiters en radiatorthermostaten van hoge kwaliteit weet u zeker dat u alle klantbehoeften aan verwarmingssystemen dekt onder één vertrouwd merk.

Thera-6 | Radiatorthermostaat

Blijvend mooi

De universele Thera-6-radiatorthermostaat is zowel stijlvol als robuust.



Hij is niet alleen verbazingwekkend compact en prachtig ontworpen, hij beschikt ook over verfijnde techniek en is grondig getest op levensduur. De Thera-6 is daarmee een ideale keuze voor verwarmingstoepassingen in woningen. Door de grote regelnauwkeurigheid voldoet hij aan de hoogste energie-efficiëntienormen van de nieuwe EN215-norm.

De radiatorthermostaat is niet alleen uit hoogwaardige materialen gebouwd, maar heeft ook een uitgebreide garantie.*

SPECIALE KENMERKEN

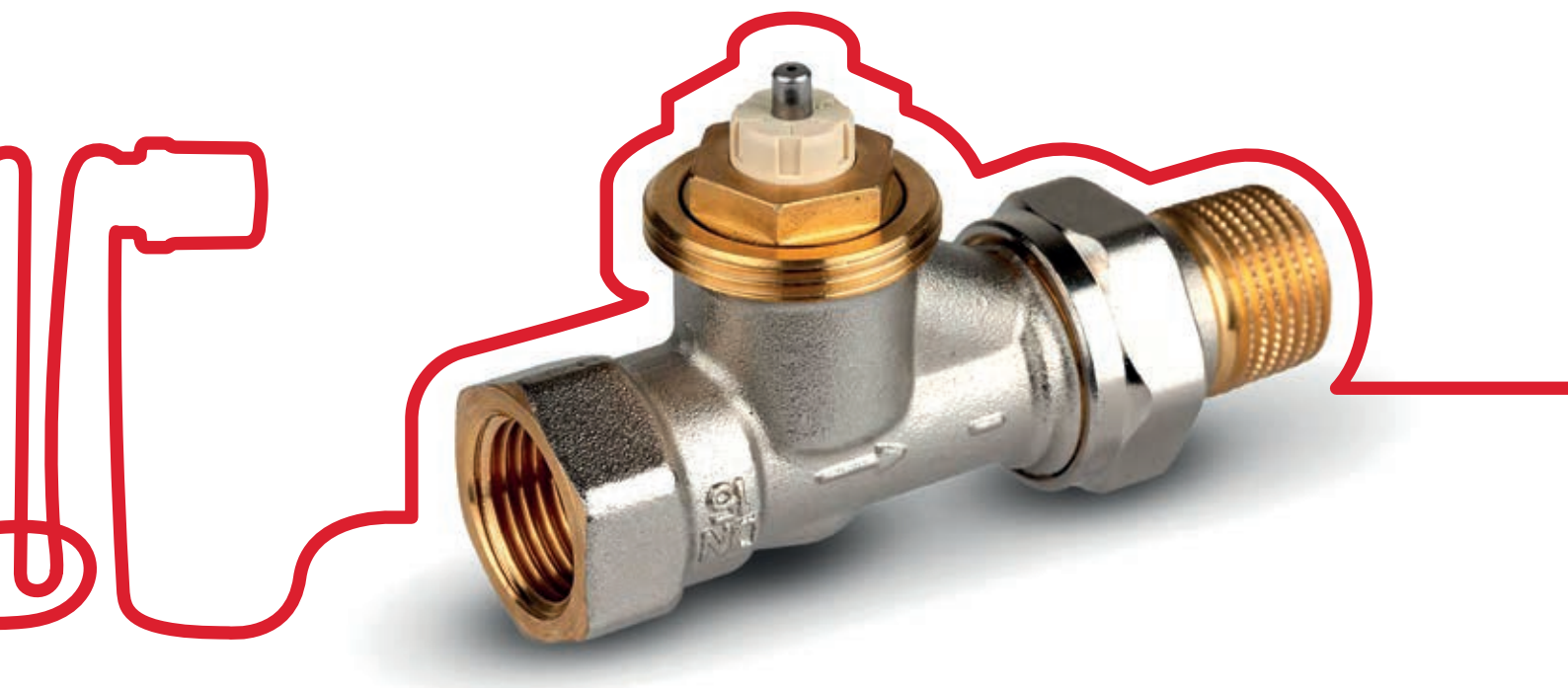
- Tijdloos en compact ontwerp
- Topkwaliteit-sensor
- Duurzaam ontwerp met niet-verkleurende behuizing
- Beste energie-efficiëntiewaardering (conform EN215)
- Ook verkrijgbaar: variant voor verhoogde doorstroming of kleine proportionele band
- Instelvergrendeling
- Gladde en gesloten behuizing voorkomt stofophoping

* Tien jaar uitgebreide garantie op de Thera-6 (vanaf de fabricagedatum).

V2000SX | Radiatorafsluiter

Geschikt voor elke toepassing

V2000SX thermostatische radiatorafsluiters zijn multifunctioneel en geschikt voor vrijwel elke toepassing. Het assortiment is veelzijdig in gebruik doordat de stromingsrichting van de V2000SX omkeerbaar is.



Eén afsluiter van topkwaliteit voor zowel nieuwbouw als renovatie

Het uitgebreide V2000SX-assortiment heeft een scala aan afmetingen, modellen en aansluitingen die de V2000SX bij uitstek geschikt maken voor zowel nieuwbouwinstallaties als renovaties.

Hierdoor is werkvoorbereiding, selectie en opslag nog nooit zo eenvoudig geweest.

V2000SX is succesvol onderworpen aan tests die de reguliere Europese kwaliteitsnormen overstijgen, heeft een ongeëvenaarde kraanveerkracht en een robuust ontwerp. Met het volste vertrouwen bieden we uitgebreide garantie op het complete assortiment.*

SPECIALE KENMERKEN

- De stroomrichting is omkeerbaar
- Nominaal debietbereik: 20-170 l/h (met standaard-radiatorthermostaat)
- Nominaal debietbereik: 20-210 l/h (met hoge slag-radiatorthermostaat)
- Gelijkmatische volumestroomregeling
- Elk van de zes instelwaarden is eenvoudig voorinstelbaar
- Verschillende modellen, maten en aansluitingen
- Standaard: M30 × 1.5-aansluiting

* Vijftien jaar uitgebreide garantie op V2000SX-radiatorcranken (vanaf de fabricagedatum).

Thera-6 | Radiatorthermostaat

Met Thera-6-radiatorthermostaten van Honeywell Home kan elke ruimte individueel op de gewenste temperatuur geregeld worden. Ze regelen de kamertemperatuur continu, exact tot het ingestelde punt op de radiatorthermostaat.

KEURINGEN EN CERTIFICATEN

- EN215
- Keymark
- TELL A



WERKING

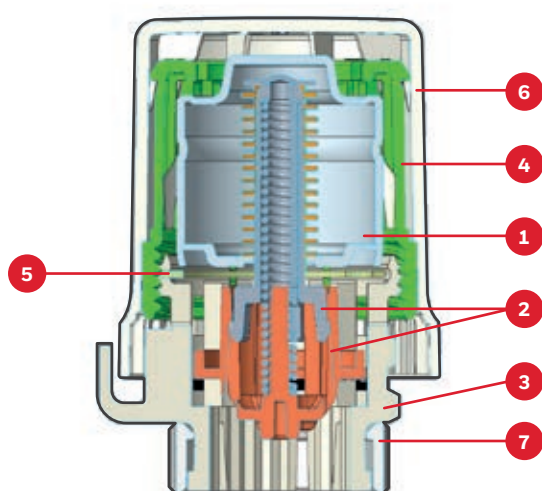
De Thera-6-radiatorthermostaat regelt zeer nauwkeurig de kamertemperatuur door continu de heersende temperatuur te meten, en vervolgens proportioneel uit te zetten of samen te trekken. De beweging wordt overgedragen op de as van de thermostatische radiatorafsluiter waarop de Thera-6 is gemonteerd. De Thera-6 regelt zo zeer precies de hoeveelheid water die door de radiator stroomt, en wel tot exact het benodigde debiet om de ingestelde kamertemperatuur te bereiken en behouden.

Dankzij de hoge kwaliteit van de sensor en de constructie van de radiatorthermostaat valt het product in de hoogste regelnaauwkeurigheidsklasse conform EN215.

De gewenste temperatuur kan worden ingesteld door aan de radiatorthermostaat te draaien. Bij een hoge kamertemperatuur en gesloten radiatorthermostaat wordt de uitzetting van de sensor opgevangen door de overslagbeschermingsveer, waardoor zowel afsluiter als sensor worden beschermd tegen overmatige kracht.

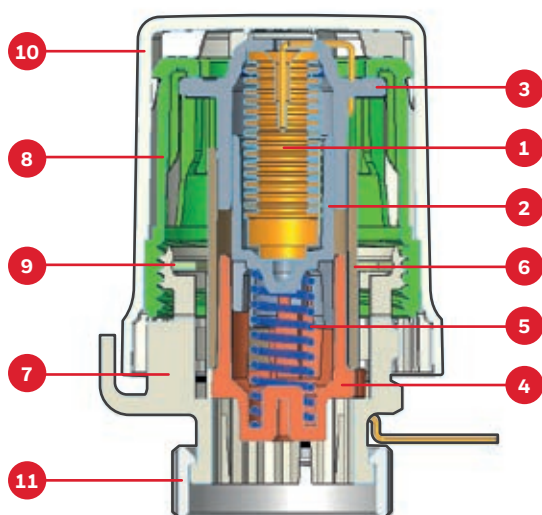
CONSTRUCTIEMATERIALEN

Radiatorthermostaten met ingebouwde sensor



Component	Materiaal
1	Thermisch expansie-element Staal, koperen balg, gevuld met ethylacetaat
2	Overtemperatuur-compenserend element met veer PA6GF30 en verenstaal
3	Houder Houder PA6GF30, wit (RAL 9016)
4	Kooistructuur PA6GF30
5	Veerring Verenstaal
6	Handvat ABS, wit (RAL 9016)
7	Wartelmoer-koppeling Messing, vernikkeld

Radiatorthermostaten met afstandsvouler



Component	Materiaal
1	Thermisch expansie-element met sensorbol en capillair Koperen balg, capillair van rvs en vernikkelde bol, gevuld met ethylacetaat
2	Balgbehuizing met klik PA66 GF33
3	Balghouder Polyoxymethyleen (POM)
4	Stuurpin-geleider PA66 GF33
5	Overtemperatuur-compenserende veer Verenstaal
6	Uitlijn-huls Polycarbonaat (PC)
7	Houder Houder PA6GF30, wit (RAL 9016)
8	Kooistructuur PA6GF30
9	Schaal-ring Verenstaal
10	Handvat ABS, wit (RAL 9016)
11	Wartelmoer-koppeling Messing, vernikkeld
12	Wandmontage-beugel voor sensorbol inclusief bevestigingshardware (niet afgebeeld) ABS, wit (RAL 9016)

TECHNISCHE GEGEVENS

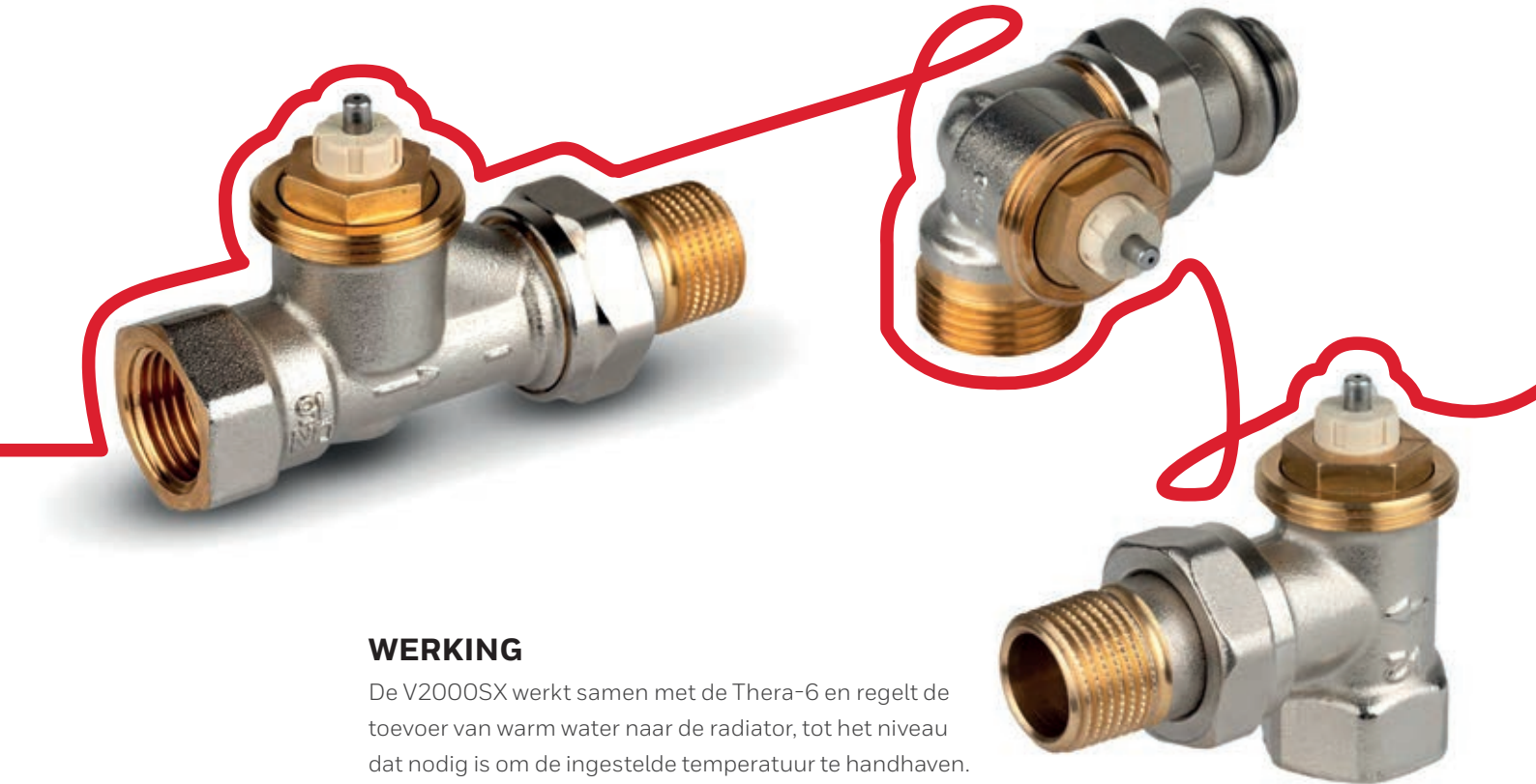
Verbinding met kraan	
Standaard	Bedraad M30 x 1.5
Danfoss	Klik-aansluiting RA-ventielen
Herz	Bedraad M28 x 1.5
Bedrijfskarakteristieken	
Specifieke kraanslag – standaard-radiatorthermostaten	0.22 mm/K
Specifieke kraanslag – T3019H hoog debiet-radiatorthermostaat	0.35 mm/K
Afsluitkracht	90 N
Minimale omgevings- bedrijfstemperatuur	40 °C (eveneens wanneer de radiatorthermostaat is ingesteld op 0)

V2000SX | Radiatorafsluiter

V2000SX voorinstelbare thermostatische radiatorafsluiters zijn ontworpen voor de uitbalancering van vrijwel elk tweepijpsverwarmingssysteem met pomp. Het wordt aanbevolen om ze te monteren bij de aanvoorzijde van een radiator, maar installatie aan de retourzijde is evengoed mogelijk.

KEURINGEN EN CERTIFICATEN

Keymark-gecertificeerd en getest conform EN215



WERKING

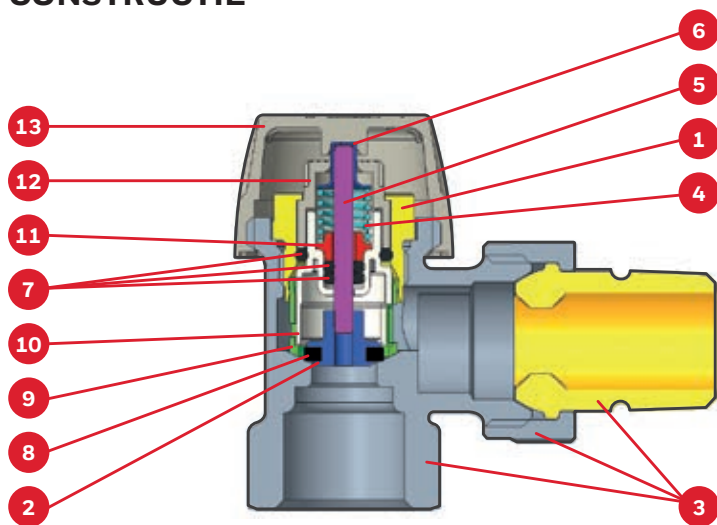
De V2000SX werkt samen met de Thera-6 en regelt de toevoer van warm water naar de radiator, tot het niveau dat nodig is om de ingestelde temperatuur te handhaven.

Het V2000SX-assortiment is geschikt voor vrijwel alle radiatorverwarmingstoepassingen en maakt continue regeling van de kamertemperatuur mogelijk, met speciale aandacht voor debiettoename. De wrijvingsarme, dubbel afdichtende O-ring, de sterke herstelveer, de precisieonderdelen en de eenvoudige montage zorgen samen voor een nauwkeurige volumestroomregeling en een lange productlevensduur.

De V2000SX heeft een voorinstel-mogelijkheid om het maximale debiet aan te passen. De instelknop aan de bovenzijde heeft zes goed zichtbare waarden, een duidelijke instelreferentiemarkering en is speciaal ontworpen voor een snelle regeling. Door aan de draaiknop te draaien, wordt de maximale stroombegrenzende opening geselecteerd.

De V2000SX is geschikt voor systeemontwerp met 1K tot 2K p-band-regelbereik. In combinatie met de T3019HF- en T6001HF-radiatorthermostaten met verhoogde specifieke kraanslag, kan de V2000SX gebruikt worden voor smalbandige temperatuurregeling met slechts 0,5K p-band, wat het comfort en de energie-efficiëntie verder verbetert.

CONSTRUCTIE

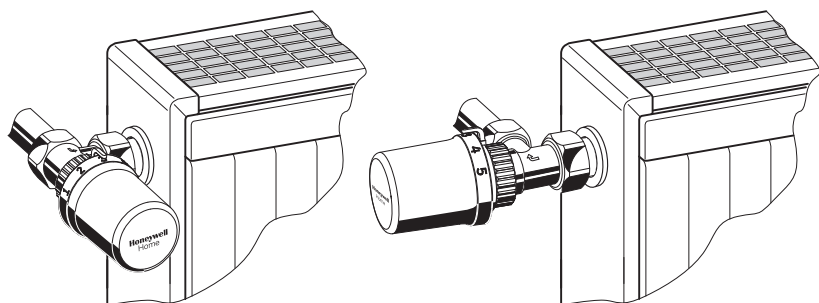


	Component	Materiaal
1	Binnenwerk	Messing
2	Zuiger	
3	Lichaam, staartstuk, moer	
4	Retourveer	Roestvrij staal
5	Spil (as)	
6	Spilhouder	EPDM 70
7	O-ringen	
8	Zuigerafdichting	PPS GF40
9	Behuizing-omhulsel	
10	Instelbescherming	PBT GF30
11	Borgbus	
12	Instelschijf	PP GF10
13	Beschermende kap	

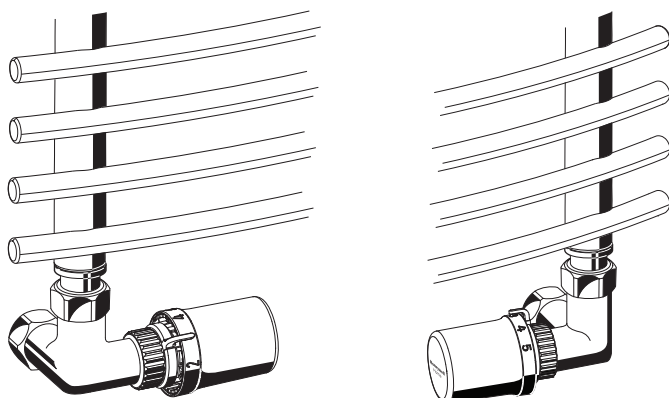
INSTALLATIE

De V2000SX kan op diverse manieren geïnstalleerd worden.

De afbeeldingen tonen de montage van de Thera-6-radiatorthermostaat haaks, en omgekeerd haaks in het verlengde van de radiator.



De V2020LSX en V2020RSX worden in een linkse als in een rechtse hoekopstelling gemonteerd, wat handig en mooi is bij designradiatoren.



TECHNISCHE GEGEVENS

Media	
Medium	Water of water-glycolmengsel, volgens VDI 2035
pH-waarde	8-9,5
Connecties en maten	
Regelment-afsluiter verbindingstype	M30 x 1.5
Diameter	DN10, DN15, DN20
Drukwaarden	
Maximale bedrijfsdruk	PN10, 10 bar (1000 kPa)
Maximale verschildruk	1.0 bar (100 kPa)
Aanbevolen verschildruk voor stille werking	≤ 0.2 bar (20 kPa)
Debietvolume	
Nominale volumestroom	20-170 l/h
Maximale nominale volumestroom bij 10 kPa (EN215) – standaard-radiatorthermostaat	170 l/h ± 10 %
Maximale nominale volumestroom bij 10 kPa (EN215) – hoog-debiet-radiatorthermostaat	210 l/h ± 10 %
Specificaties	
Afsluitmaat	11.5 mm
Fabrieksinstelling	Positie 6
Identificatie	
Voorkleurige beschermkap met bovenop in reliëf 'SX'. Voorkleurige kunststof-instelschijf bovenop het binnenwerk.	

Assortiment

V2000/V2020

Behuizingen met binnendraad en metaal-op-metaal afdichtende radiator-staartstukken.



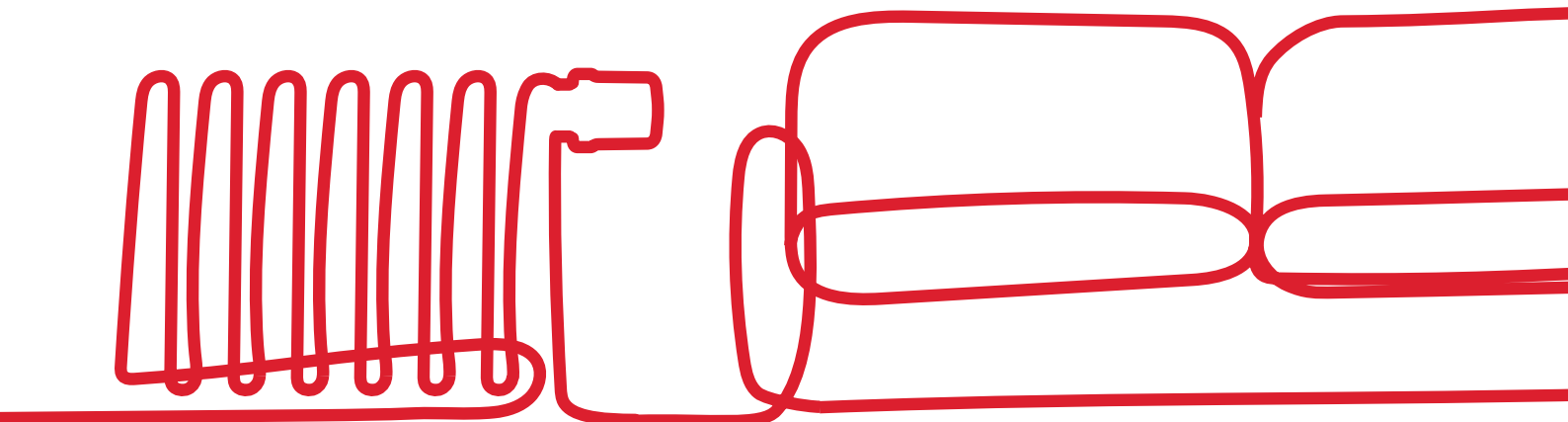
Afsluiterbehuizing	DN (mm)	EN215-gecertificeerd	Nominale volumestroom (standaard-radiator-thermostaat)	Buis-verbinding	Type
E - Haaks conform EN215 D -Series	10	•	20-170 kg/h	Rp 3/8"	V2000ESX10
	15	•	20-170 kg/h	Rp 1/2"	V2000ESX15
	20	•	20-170 kg/h	Rp 3/4"	V2000ESX20
D - Recht conform EN215 D -Series	10	•	20-160 kg/h	Rp 3/8"	V2000DSX10
	15	•	20-170 kg/h	Rp 1/2"	V2000DSX15
	20	•	20-170 kg/h	Rp 3/4"	V2000DSX20
B - Recht met gebogen staartstuk	15		20-170 kg/h	Rp 1/2"	V2000BSX15
A - Omgekeerd haaks (axiaal)	10		20-160 kg/h	Rp 3/8"	V2000ASX10
	15		20-160 kg/h	Rp 1/2"	V2000ASX15
L - Dubbel haaks (hoekopstelling) Links	10		20-160 kg/h	Rp 3/8"	V2020LSX10
	15		20-160 kg/h	Rp 1/2"	V2020LSX15
R - Dubbel haaks (hoekopstelling) Rechts	10		20-160 kg/h	Rp 3/8"	V2020RSX10
	15		20-160 kg/h	Rp 1/2"	V2020RSX15

V2026

Behuizingen met buitendraad en metaal-op-metaal afdichtende radiator-staartstukken.



Afsluiterbehuizing	DN (mm)	EN215-gecertificeerd	Nominale volumestroom (standaard-radiator-thermostaat)	Aansluiting schroefdraad	Type
E - Haaks	15		20-170 kg/h	G 3/4"	V2026ESX15
D - Recht	15		20-160 kg/h	G 3/4"	V2026DSX15



THERA-6

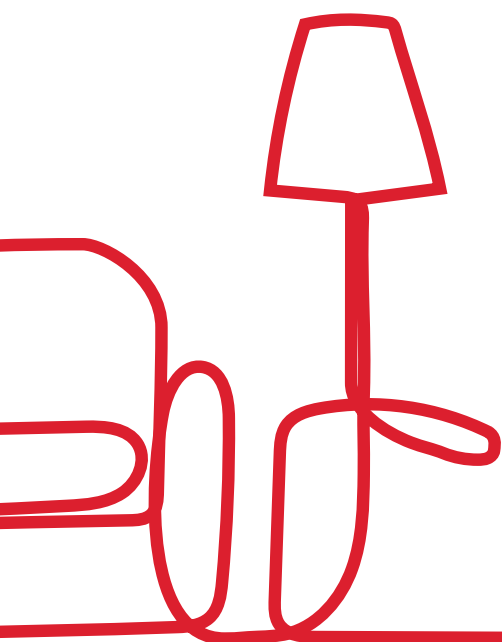
Hoogwaardige kwaliteit radiatorthermostaat met ingebouwde voeler of voeler op afstand.



Voeler	Specifieke slag	Instelpunt-bereik	Verbinding	Afsluit-maat	EN215-gecertificeerd	Bestelcode
Ingebouwd	0,22 mm/K	0-28 °C	M30 x 1,5	11,5 mm	•	T3019W0
Op afstand	0,22 mm/K	0-28 °C	M30 x 1,5	11,5 mm	•	T301920W0

**De Thera-6-radiatorthermostaat
en de V2000SX-radiatorafsluiter**

**Gemak en gemoedsrust
voor installateurs
en gebruikers**





Meer informatie:

homecomfort.resideo.com/trv

Resideo

Postbus 12020

1100 AA Amsterdam

53288 | Rev01 | 09/20

© 2020 Pittway Sarl. All rights reserved

This document contains proprietary information of Pittway Sarl and its affiliated companies and is protected by copyright and other international laws. Reproduction or improper use without specific written authorization of Pittway Sarl is strictly forbidden.

The Honeywell Home trademark is used under license from Honeywell International Inc.

Honeywell Home