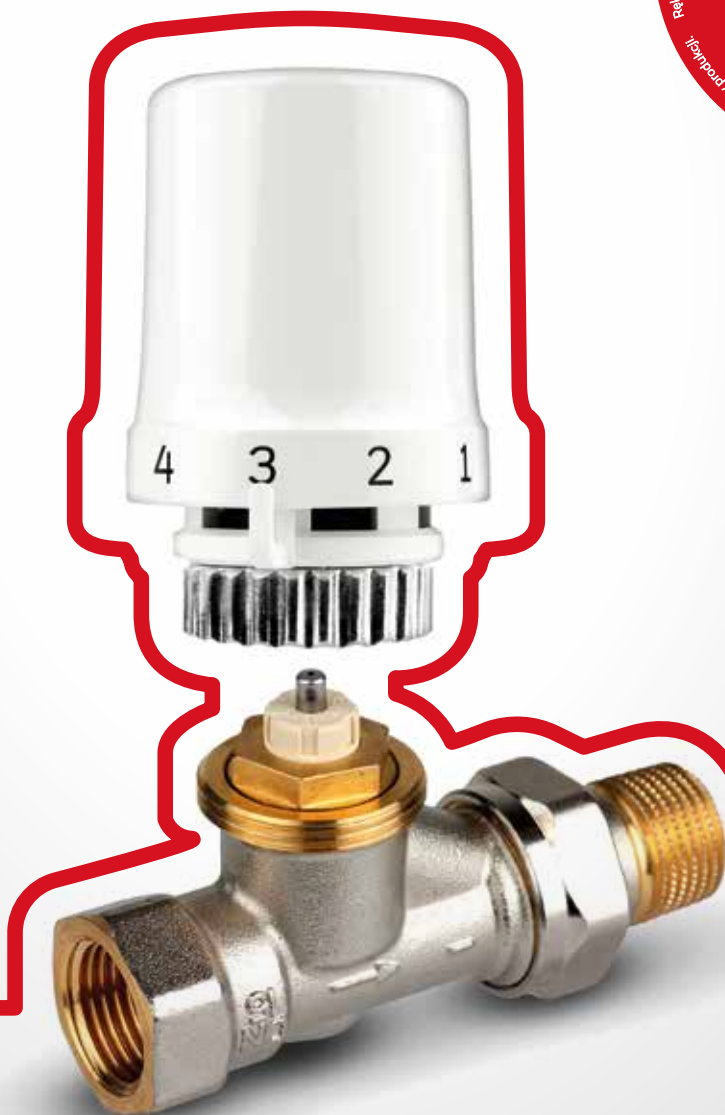


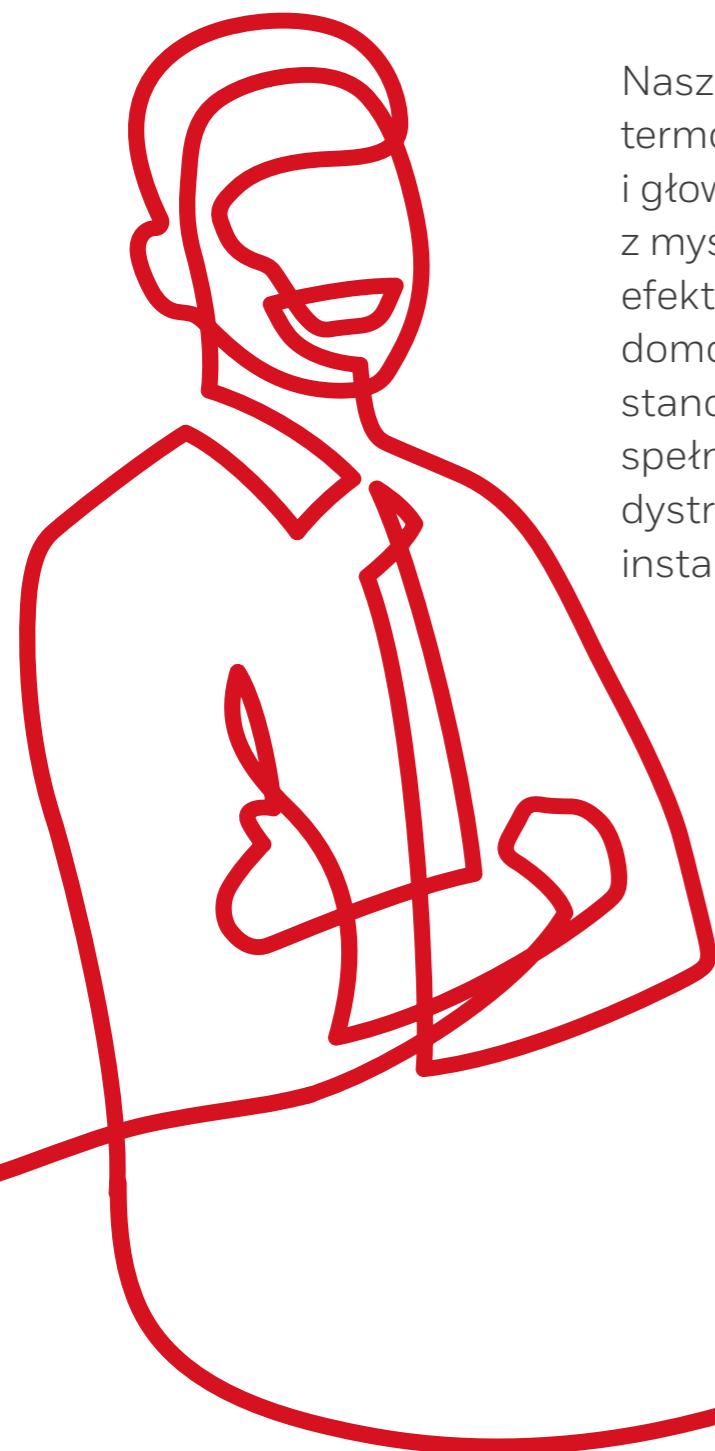


Przedstawiamy nową linię produktów –
Thera-6 i V2000SX

Niezawodność, której możesz być pewien



Przedstawiamy serię głowic Thera-6 i zaworów V2000SX



Nasza nowa seria zaworów termostatycznych i głowic, zaprojektowana z myślą o poprawie wydajności, efektywności i niezawodności domowych systemów grzewczych, stanowi uniwersalne rozwiązanie, spełniające oczekiwania dystrybutorów, projektantów instalacji i instalatorów.

Pełna kontrola przepływu.
Gwarantowana niezawodność.*



Wyprodukowana w Europie przez firmę posiadającą ponad 45-letnie doświadczenie w branży zaworów i głowic termostatycznych, nasza nowa linia produktów oferuje **wyjatkowy styl i zaawansowaną technologię**. Jesteśmy tak pewni jakości naszych produktów, że **gwarantujemy ich niezawodność.***

Jakość premium nie musi wiązać się z wygórowaną ceną. Prezentowana linia produktów to **atrakcyjna propozycja zarówno dla dystrybutorów, projektantów, jak i użytkowników**.

Wprowadzając tę nową, uniwersalną serię produktów, uprościliśmy również kwestie zarządzania stanami magazynowymi i specyfikacji. Prezentowane produkty są zaprojektowane tak, aby pasowały do co najmniej **90% instalacji grzejnikowych**. Ponadto bardziej dopasowana linia produktów oznacza **znaczne ograniczenie liczby numerów katalogowych** w kontekście planowania zapasów, możliwości wyboru i efektywności dostaw.

Dodając do naszego portfolio ten wysokiej jakości asortyment zaworów i głowic do wielu zastosowań, zadaliśmy o to, aby wszystkie potrzeby Państwa klientów w zakresie systemów grzewczych były zaspokajane przez jedną, zaufaną markę.

Głowica Thera-6

Estetyka, która nie przemija

Głowica termostatyczna Thera-6 o uniwersalnym zastosowaniu charakteryzuje się zarówno stylowym wzornictwem, jak i solidną konstrukcją.

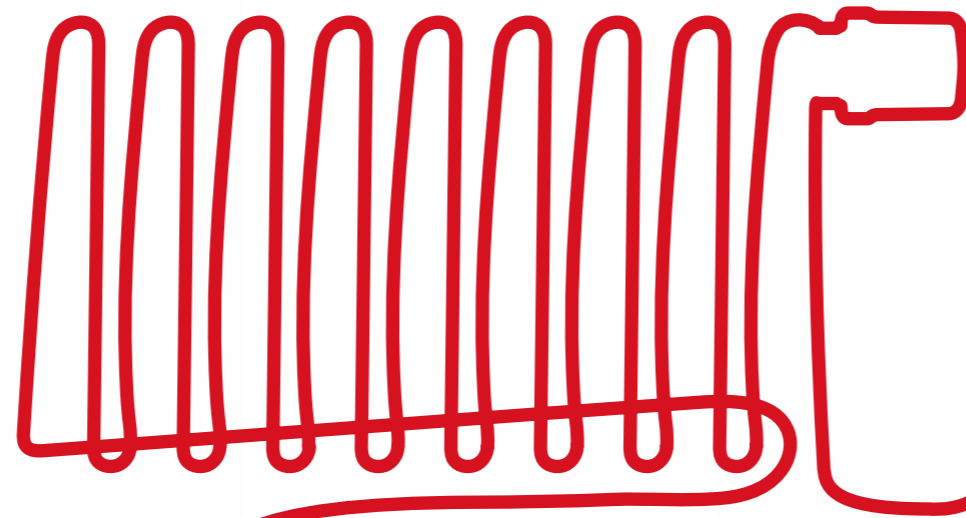


Jest ona nie tylko niezwykle kompaktowa i bardzo estetyczna, ale została również rygorystycznie zaprojektowana i przetestowana pod kątem trwałości, co sprawia, że jest idealnym rozwiązaniem do instalacji grzewczych w budynkach mieszkalnych. Wysoka dokładność regulacji oznacza, że spełnia ona również najwyższe standardy efektywności energetycznej wg nowej normy EN 215.

Głowica termostatyczna została wykonana z materiałów najwyższej jakości, co gwarantuje jej niezawodność.*

NAJWAŻNIEJSZE WŁAŚCIWOŚCI

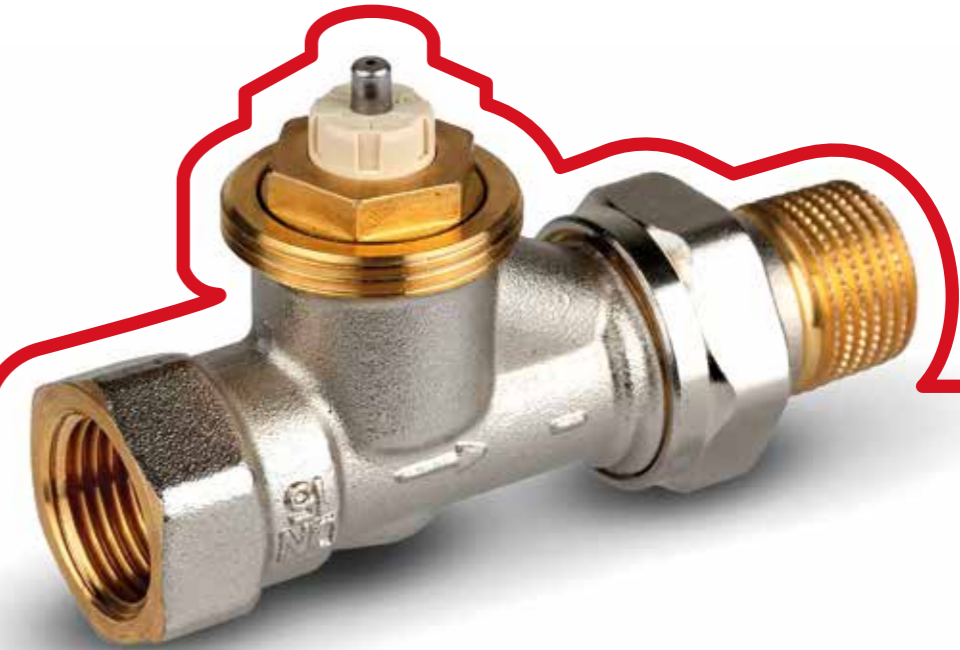
- Nowoczesna, minimalistyczna i kompaktowa konstrukcja
- Wysokiej jakości czujnik produkcji niemieckiej
- Trwała konstrukcja z obudową wykonaną z odpornego na żółknięcie tworzywa sztucznego
- Najlepszy współczynnik efektywności energetycznej (według zmienionej normy EN 215)
- Wariant o dużym skoku dla zwiększonych przepływów lub wariant z wąskim zakresem proporcjonalności
- Możliwość ograniczenia nastawy
- Gładka powierzchnia głowicy zapobiega gromadzeniu się kurzu



Seria zaworów V2000SX

Odpowiednie na każdą okazję

Zawory termostatyczne V2000SX do grzejników są prawdziwie uniwersalne – pokrywają zapotrzebowanie co najmniej 90% rozwiązań instalacji grzejnikowych. Zastosowanie dwukierunkowego przepływu zwiększa wszechstronność serii V2000SX.



Jeden wysokiej jakości zawór do 90% zastosowań

Zawory V2000SX oferują szeroki zakres nastaw wielkości przepływu, a także wiele modeli i typów przyłączy – pasują idealnie do każdej instalacji, od nowych budynków po projekty modernizacyjne. Dzięki jednej serii produktów V2000SX, dobór i planowanie dostaw odpowiednich zaworów nigdy nie było łatwiejsze.

Elementy składowe zaworów, takie jak sprężyna i sprawdzone podwójne pierścienie uszczelniające typu o-ring firmy Resideo, przeszły pomyślnie testy wykraczające poza europejskie standardy jakości. Elementy te charakteryzują się wiodącą w branży wysoką trwałością i precyzją. Wyrazem naszego zaufania do serii V2000SX jest to, że gwarantujemy jej niezawodność.*

NAJWAŻNIEJSZE WŁAŚCIWOŚCI

- Przepływ dwukierunkowy
- Przepływ nominalny 20–170 kg/h z głowicą standardową
- Przepływ nominalny 20–210 kg/h z głowicą o dużym skoku
- Proporcjonalna regulacja przepływu
- Łatwy wybór jednej z 6 wartości nastawy wstępnej
- 36 różnych typów konstrukcji, rozmiarów i rodzajów połączeń
- Standardowe przyłącze głowicy M30 × 1,5

Thera-6 głowica termostaticznego zaworu grzejnikowego

Kompaktowe i energooszczędne głowice termostaticzne Thera-6 są regulatorami bezpośredniego działania, kontrolującymi przepływ gorącej wody przez grzejnikowe zawory termostaticzne, tak aby zapewnić ciągłą regulację temperatury w pomieszczeniu do wartości wybranej na głowicy.

CERTYFIKATY

- EN 215
- Keymark
- TELL A



SPOSÓB DZIAŁANIA

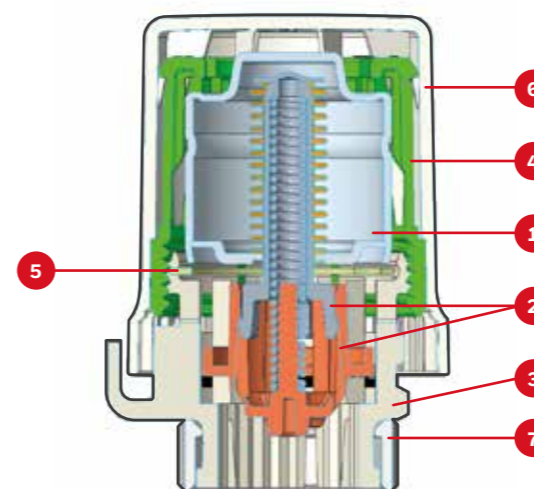
Czujnik temperatury reaguje na zmiany temperatury w pomieszczeniu powodując rozszerzenie lub kurczenie się cieczy w czujniku. Ruch ten przenoszony jest na trzpień zaworu termostaticznego, na którym osadzona jest głowica. W ten sposób głowica kontroluje ilość wody wpływającej do grzejnika, tak by uzyskany przepływ był zgodny z wymaganą temperaturą pokojową ustawioną na głowicy.

Dzięki jakości czujnika i konstrukcji urządzenia, głowica plasuje się w najwyższej klasie precyzji regulacji wg EN 215.

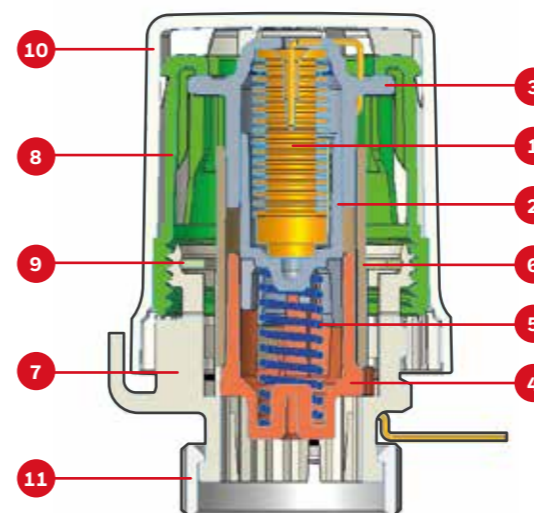
Wybór pożądanej temperatury następuje przez obrót pokrętłem. Głowica posiada wbudowany mechanizm kompensacji skoku, który chroni ją i zawór przed działaniem zbyt dużej siły przy zamkniętej głowicy i wysokiej temperaturze w pomieszczeniu.

BUDOWA

Głowice z wbudowanym czujnikiem



Głowice z czujnikiem wyniesionym



Elementy	Materiały
1 Czujnik rozszerzalny termicznie	Stal, miedziany mieszek wypełniony octanem etylu
2 Zespół trzpienia kompensujący nadmierną temperaturę	PA6GF30 i stal sprężynowa
3 Gniazdo	PA6GF30, RAL 9016 – kolor biały
4 Klatka konstrukcyjna	PA6GF30
5 Sprężyna rozprężna	Stal sprężynowa
6 Pokrętło	ABS, RAL 9016 – kolor biały
7 Nakrętka mocująca	Mosiądz niklowany

Elementy	Materiały
1 Czujnik rozszerzalny termicznie ze zdalnym czujnikiem i kapilarą	Miedziany mieszek wypełniony octanem etylu, kapilara i bańka (niklowana) ze stali nierdzewnej
2 Osłona mieszka z zatraskami	PA66 GF33
3 Element mocujący mieszek	SHG
4 Prowadnica trzpienia	PA66 GF33
5 Sprężyna kompensacyjna	Stal sprężynowa
6 Tuleja centrująca	PC
7 Gniazdo	PA6GF30, RAL 9016 – kolor biały
8 Klatka konstrukcyjna	PA6GF30
9 Pierścień nastawczy	Stal sprężynowa
10 Pokrętło	ABS, RAL 9016 – kolor biały
11 Nakrętka mocująca	Mosiądz niklowany
12 Mocowanie do ściany wraz z elementami montażowymi (nie pokazane na rysunku)	ABS, RAL 9016 – kolor biały

DANE TECHNICZNE

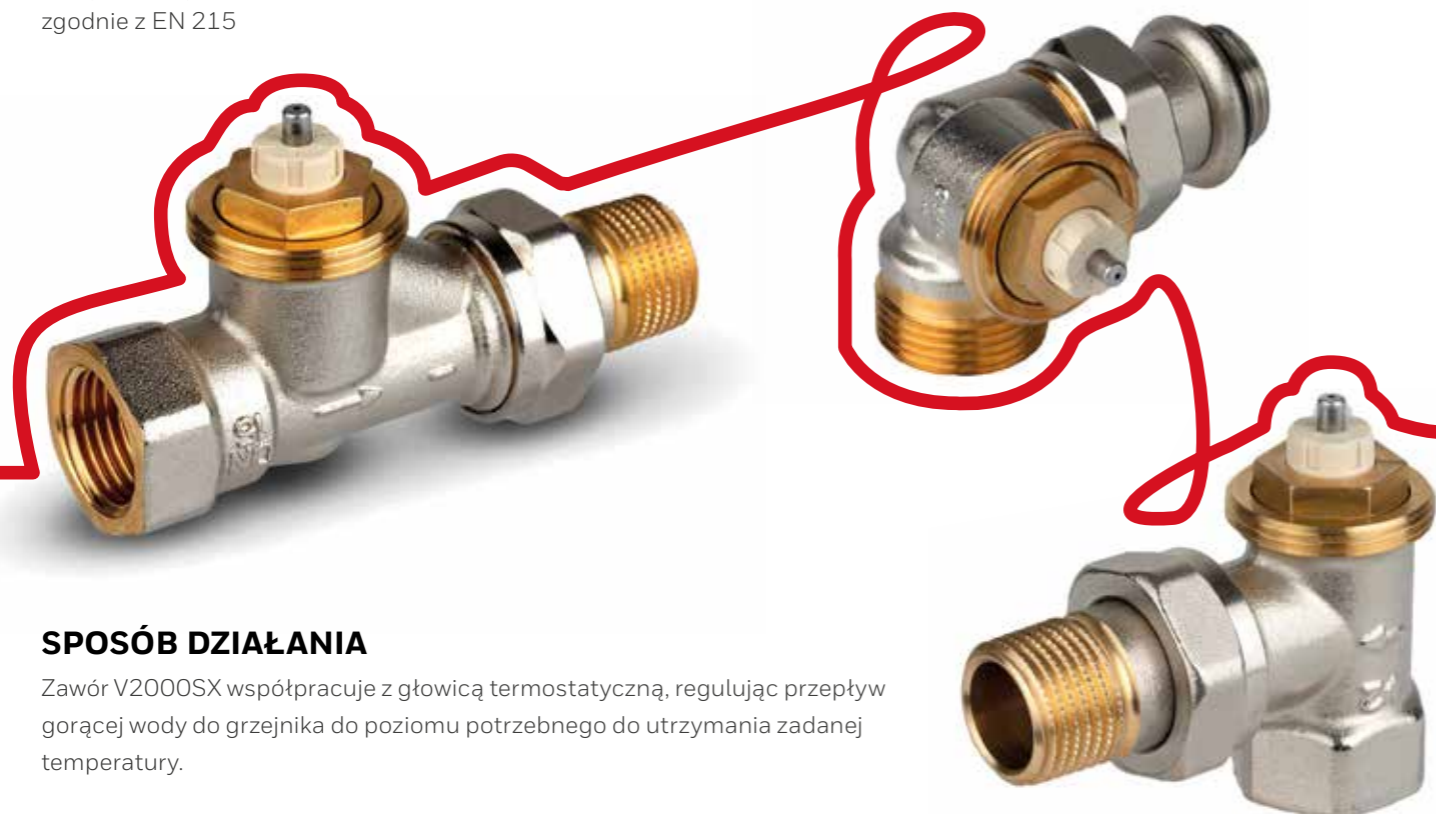
Połączenie z zaworem	
Standardowe	Przyłącze gwintowane M30 × 1,5
Danfoss	Przyłącze zaciskowe do zaworów typu RA
Herz	Przyłącze gwintowane M28 × 1,5
Połączenie z zaworem	
Skok jednostkowy – standardowe głowice	0,22 mm/K
Skok jednostkowy – głowica do dużych przepływów T3019HF	0,35 mm/K
Siła zamknięcia	90 N
Maks. robocza temperatura otoczenia	40°C (także przy ustawieniu głowicy na 0)

Standardowy zawór termostatyczny V2000SX

Ta seria zaworów termostatycznych z nastawą wstępną, zaprojektowana z myślą o standardowym zakresie przepływu, jest przeznaczona do większości pompowych dwururowych instalacji grzewczych i chłodniczych. Zaleca się montaż zaworu na zasilaniu grzejnika, ale montaż zaworów na powrocie jest również możliwy.

CERTYFIKATY

Certyfikat Keymark
zgodnie z EN 215



SPOSÓB DZIAŁANIA

Zawór V2000SX współpracuje z głowicą termostatyczną, regulując przepływ gorącej wody do grzejnika do poziomu potrzebnego do utrzymania zadanej temperatury.

Zawór jest zoptymalizowany pod kątem typowych zastosowań w ogrzewaniu grzejnikowym. Skok głowicy umożliwia proporcjonalne zwiększanie przepływu w celu ciągłej kontroli temperatury w pomieszczeniu. Niski współczynnik tarcia, podwójne uszczelnienie typu o-ring, wytrzymała sprężyna powrotna, precyzyjnie wykonane części i zautomatyzowany montaż gwarantują dokładną regulację przepływu i długą żywotność zaworu.

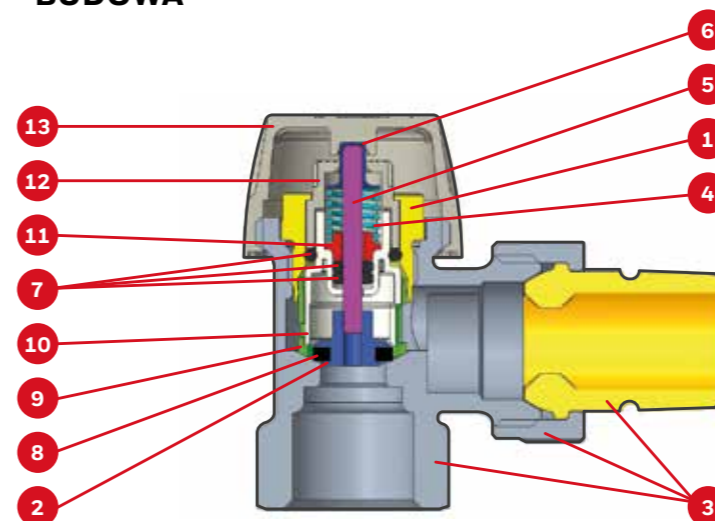
Zawory V2000SX mają funkcję nastawy wstępnej, umożliwiającą regulację maksymalnego przepływu w celu zrównoważenia obiegu grzewczego.

Pokrętko nastawcze w górnej części zaworu, z sześcioma wyraźnie nadrukowanymi wartościami i dobrze widocznym znacznikiem nastawy, umożliwia szybką regulację przepływu, nawet w warunkach słabej widoczności. Obracając pokrętko, dokonuje się nastawy ograniczającej maksymalny przepływ przez zawór.

Zawory V2000SX są odpowiednie do instalacji o zakresach proporcjonalności od 1K do 2K.

W połączeniu z głowicami termostatycznymi T3019HF i T6001HF o wysokim skoku jednostkowym, zawory V2000SX mogą być stosowane do regulacji temperatury przy wąskim paśmie proporcjonalności – nawet do 0,5K, co dodatkowo zwiększa komfort i efektywność energetyczną.

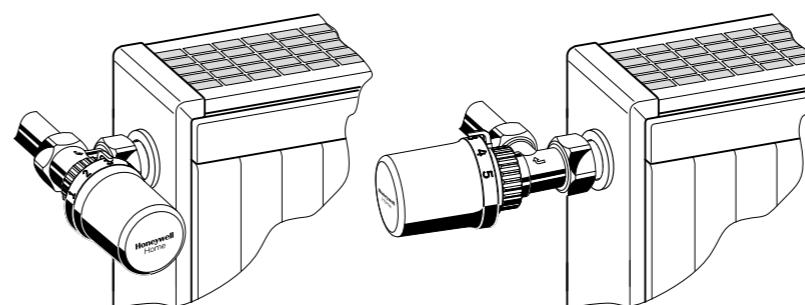
BUDOWA



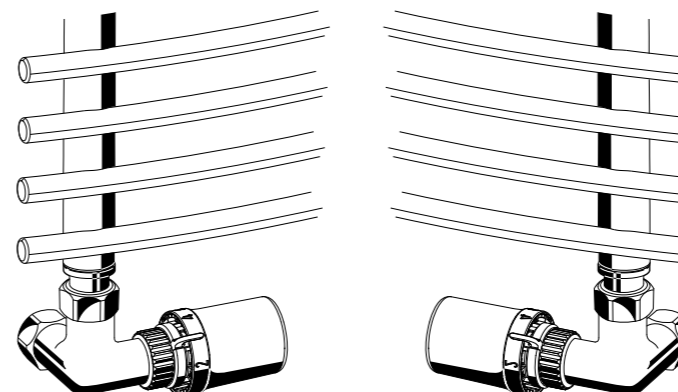
	Elementy	Materiały
1	Wkład zaworu	
2	Tłok	Mosiądz
3	Korpus, nypel, nakrętka	
4	Sprężyna powrotna	
5	Trzpień	Stal nierdzewna
6	Nasadka trzpienia	
7	O-ringi	EPDM 70
8	Uszczelka tłoka	EPDM 70
9	Ostona kryzy	
10	Ostona nastawcza	PPS GF40
11	Tulejka blokująca	PBT GF30
12	Pokrętko nastawcze	
13	Nakładka ochronna	PP GF10

INSTALACJA

Zawór V2036ESX może być stosowany w wielu instalacjach. Obrót zaworu umożliwia ustawienie głowicy Thera-6 w płaszczyźnie grzejnika lub prostopadle do niego.



Ponadto prawy zawór narożny V2036RSX może zostać obrócony w celu zastosowania w instalacji w lewym rogu. Analogicznie lewy zawór narożny V2036LSX może zostać obrócony w celu zastosowania w instalacji w prawym rogu.



DANE TECHNICZNE

Media	
Medium	Woda lub mieszanina wody i glikolu, jakość wg VDI 2035
Wartość pH	8–9,5
Przyłącza / wymiary	
Przyłącze korpus-głowica	M30 × 1,5
Wymiary	DN10, DN15, DN20
Wartości ciśnienia	
Maks. ciśnienie robocze	PN10, 10 bar (1000 kPa)
Maks. ciśnienie różnicowe	1,0 bar (100 kPa)
Ciśnienie różnicowe zalecane do cichej pracy	≤0,2 bar (20 kPa)
Przepływ	
Przepływ nominalny	20–170 l/h
Maks. przepływ nominalny przy 10 kPa (EN 215) – głowice standardowe	170 l/h ± 10 %
Maks. przepływ nominalny przy 10 kPa (EN 215) – głowice o dużym skoku	210 l/h ± 10 %
Specyfikacja techniczna	
Wymiar zamknięcia	11,5 mm
Nastawa fabryczna	Pozycja 6
Identyfikacja	
Ostona zaworu w kolorze kości słoniowej z wytłoczeniem „SX” na wierzchu. Pokrętko nastawcze w górnej części zaworu z tworzywa sztucznego w kolorze kości słoniowej.	

Serie

V2000/V2020

Korpusy z gwintami wewnętrznymi i złączką do grzejników z uszczelnieniem typu metal-metal.



Typ korpusu	DN	Zgodność z EN 215	Zakres Q _{nom} ze standardową głowicą	Przyłącze rurowe	Nr katalogowy
E – Kątowny wg EN 215 seria- D	10	•	20–170 kg/h	Rp 3/8"	V2000ESX10
	15	•	20–170 kg/h	Rp 1/2"	V2000ESX15
	20	•	20–170 kg/h	Rp 3/4"	V2000ESX20
D – Prosty wg EN 215 seria- D	10	•	20–160 kg/h	Rp 3/8"	V2000DSX10
	15	•	20–170 kg/h	Rp 1/2"	V2000DSX15
	20	•	20–170 kg/h	Rp 3/4"	V2000DSX20
B – Prosty ze zgiętą złączką	15		20–170 kg/h	Rp 1/2"	V2000BSX15
E – Kątowny wg EN 215 seria- F	10	•	20–170 kg/h	Rp 3/8"	V2020ESX10
	15	•	20–170 kg/h	Rp 1/2"	V2020ESX15
	20	•	20–170 kg/h	Rp 3/4"	V2020ESX20
D – Prosty wg EN 215 seria- F	10	•	20–160 kg/h	Rp 3/8"	V2020DSX10
	15	•	20–170 kg/h	Rp 1/2"	V2020DSX15
	20	•	20–170 kg/h	Rp 3/4"	V2020DSX20
A – Osiowy	10		20–160 kg/h	Rp 3/8"	V2000ASX10
	15		20–160 kg/h	Rp 1/2"	V2000ASX15
L – Podwójny kątowny (Narożny) Lewy	10		20–160 kg/h	Rp 3/8"	V2020LSX10
	15		20–160 kg/h	Rp 1/2"	V2020LSX15
R – Podwójny kątowny (Narożny) Prawy	10		20–160 kg/h	Rp 3/8"	V2020RSX10
	15		20–160 kg/h	Rp 1/2"	V2020RSX15

V2026

Korpusy z gwintami zewnętrznymi i złączką do grzejników z uszczelnieniem typu metal-metal.



Typ korpusu	DN	Zgodność z 215 EN	Zakres Q _{nom} ze standardową głowicą	Wielkość przyłącza gwintowanego	Nr katalogowy
E – Kątowny (A – Po odwróceniu osiowy)	15		20–170 kg/h	G 3/4"	V2026ESX15
D – Prosty	15		20–160 kg/h	G 3/4"	V2026DSX15

V2030

Korpusy z gwintami wewnętrznymi i złączką do grzejników z miękkim uszczelnieniem.



Typ korpusu	DN	Zgodność z 215 EN	Zakres Q _{nom} ze standardową głowicą	Przyłącze rurowe	Nr katalogowy
E – Kątowny wg EN 215 seria- F	10	•	20–170 kg/h	Rp 3/8"	V2030ESX10
	15	•	20–170 kg/h	Rp 1/2"	V2030ESX15
D – Prosty wg EN 215 seria- F	10	•	20–160 kg/h	Rp 3/8"	V2030DSX10
	15	•	20–170 kg/h	Rp 1/2"	V2030DSX15
A – Osiowy	10		20–160 kg/h	Rp 3/8"	V2030ASX10
	15		20–160 kg/h	Rp 1/2"	V2030ASX15
L – Podwójny kątowny (Narożny) Lewy	10		20–160 kg/h	Rp 3/8"	V2030LSX10
	15		20–160 kg/h	Rp 1/2"	V2030LSX15
R – Podwójny kątowny (Narożny) Prawy	10		20–160 kg/h	Rp 3/8"	V2030RSX10
	15		20–160 kg/h	Rp 1/2"	V2030RSX15

V2036

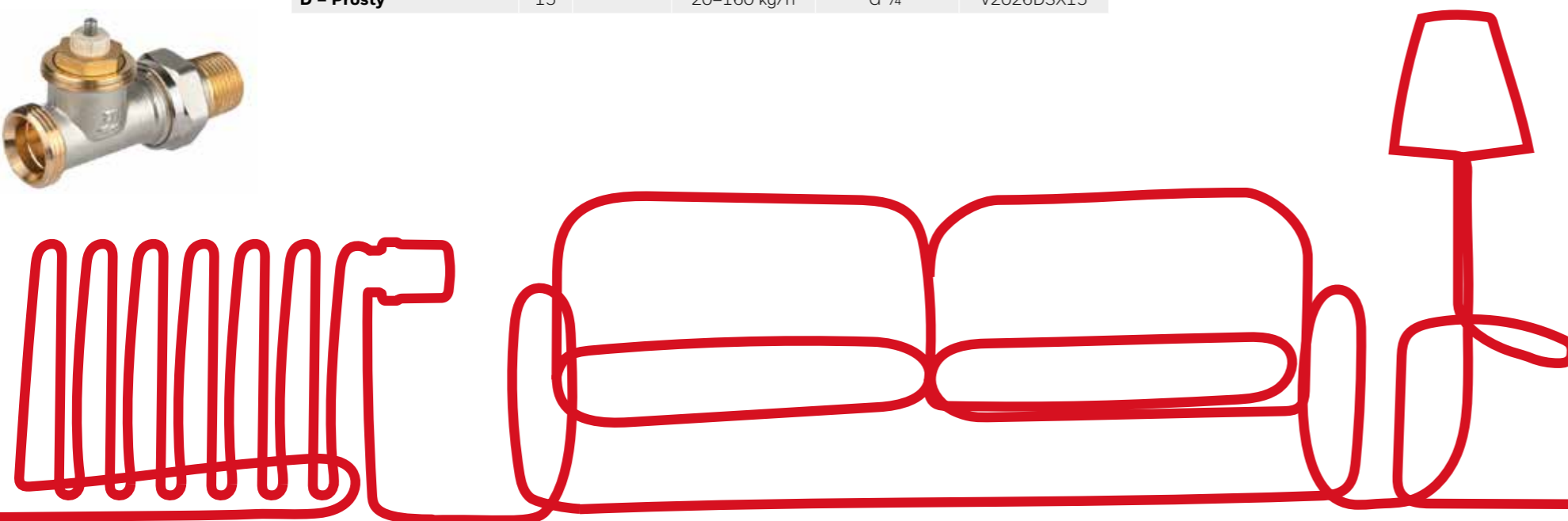
Korpusy z gwintami zewnętrznymi i złączką do grzejników z miękkim uszczelnieniem.



Typ korpusu	DN	Zgodność z 215 EN	Zakres Q _{nom} ze standardową głowicą	Wielkość przyłącza gwintowanego	Nr katalogowy
E – Kątowny (A – Po odwróceniu osiowy)	15		20–170 kg/h	G 3/4"	V2036ESX15
D – Prosty	15		20–170 kg/h	G 3/4"	V2036DSX15
L – Narożny Lewy	15		20–160 kg/h	G 3/4"	V2036LSX15
R – Narożny Prawy	15		20–160 kg/h	G 3/4"	V2036RSX15

Nowa seria głowic Thera-6 i zaworów V2000SX

Niezawodność dla instalatora, komfort dla użytkownika



Więcej informacji można znaleźć na stronie:

homecomfort.resideo.com/trv



resideo

Ademco Sp. z o.o.

ul. Domaniewska 39

02-672 Warszawa

consumersupportpl@resideo.com

resideo.com/pl/pl

* Okres rękojmi wynosi 10 lat dla Thera-6 i 15 lat dla serii V2000SX od daty produkcji.
Rękojmia podlega szczegółowym postanowieniom polityki gwarancyjnej
i warunkom sprzedaży firmy Resideo.

03/21

Zastrzega się możliwość zmian. © 2021 Pittway Sarl. Wszelkie prawa zastrzeżone.
Niniejszy dokument zawiera informacje zastrzeżone przez firmę Pittway Sarl i spółki
stowarzyszone i jest chroniony prawem autorskim i innymi prawami międzynarodowymi.
Powielanie lub niewłaściwe użycie bez pisemnej zgody firmy Pittway Sarl jest surowo zabronione.
Znak towarowy Honeywell Home jest używany na licencji firmy Honeywell International Inc.