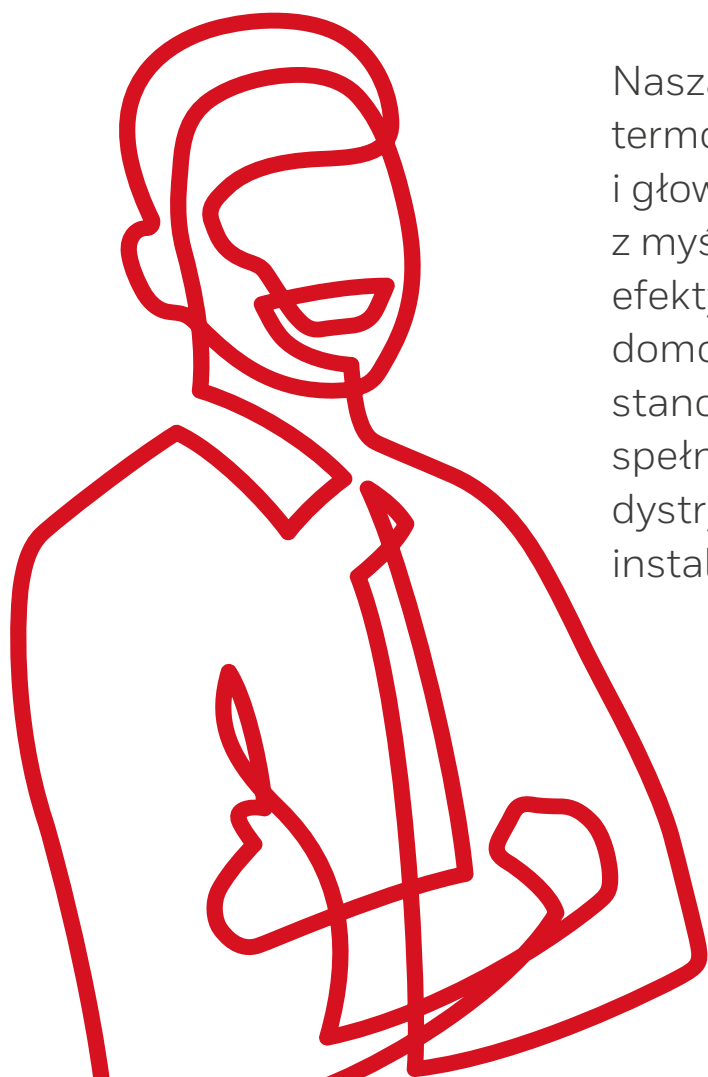


**Przedstawiamy nową linię produktów –
Thera-6 i V2000SX**

**Niezawodność,
której możesz
być pewien**



Przedstawiamy serię głowic Thera-6 i zaworów V2000SX



Nasza nowa seria zaworów termostatycznych i głowic, zaprojektowana z myślą o poprawie wydajności, efektywności i niezawodności domowych systemów grzewczych, stanowi uniwersalne rozwiązanie, spełniające oczekiwania dystrybutorów, projektantów instalacji i instalatorów.

Pełna kontrola przepływu. Gwarantowana niezawodność.*



Wyprodukowana w Europie przez firmę posiadającą ponad 45-letnie doświadczenie w branży zaworów i głowic termostatycznych, nasza nowa linia produktów oferuje **wyjątkowy styl i zaawansowaną technologię**. Jesteśmy tak pewni jakości naszych produktów, że **gwarantujemy ich niezawodność.***

Jakość premium nie musi wiązać się z wygórowaną ceną. Prezentowana linia produktów to **atrakcyjna propozycja zarówno dla dystrybutorów, projektantów, jak i użytkowników**.

Wprowadzając tę nową, uniwersalną serię produktów, uprościliśmy również kwestie zarządzania stanami magazynowymi i specyfikacji. Prezentowane produkty są zaprojektowane tak, aby pasowały do co najmniej **90% instalacji grzejnikowych**. Ponadto bardziej dopasowana linia produktów oznacza **znaczne ograniczenie liczby numerów katalogowych** w kontekście planowania zapasów, możliwości wyboru i efektywności dostaw.

Dodając do naszego portfolio ten wysokiej jakości asortyment zaworów i głowic do wielu zastosowań, zadaliśmy o to, aby wszystkie potrzeby Państwa klientów w zakresie systemów grzewczych były zaspokajane przez jedną, zaufaną markę.

Głowica Thera-6

Estetyka, która nie przemija

Głowica termostaticzna Thera-6 o uniwersalnym zastosowaniu charakteryzuje się zarówno stylowym wzornictwem, jak i solidną konstrukcją.



Jest ona nie tylko niezwykle kompaktowa i bardzo estetyczna, ale została również rygorystycznie zaprojektowana i przetestowana pod kątem trwałości, co sprawia, że jest idealnym rozwiązaniem do instalacji grzewczych w budynkach mieszkalnych. Wysoka dokładność regulacji oznacza, że spełnia ona również najwyższe standardy efektywności energetycznej wg nowej normy EN 215.

Głowica termostaticzna została wykonana z materiałów najwyższej jakości, co gwarantuje jej niezawodność.*

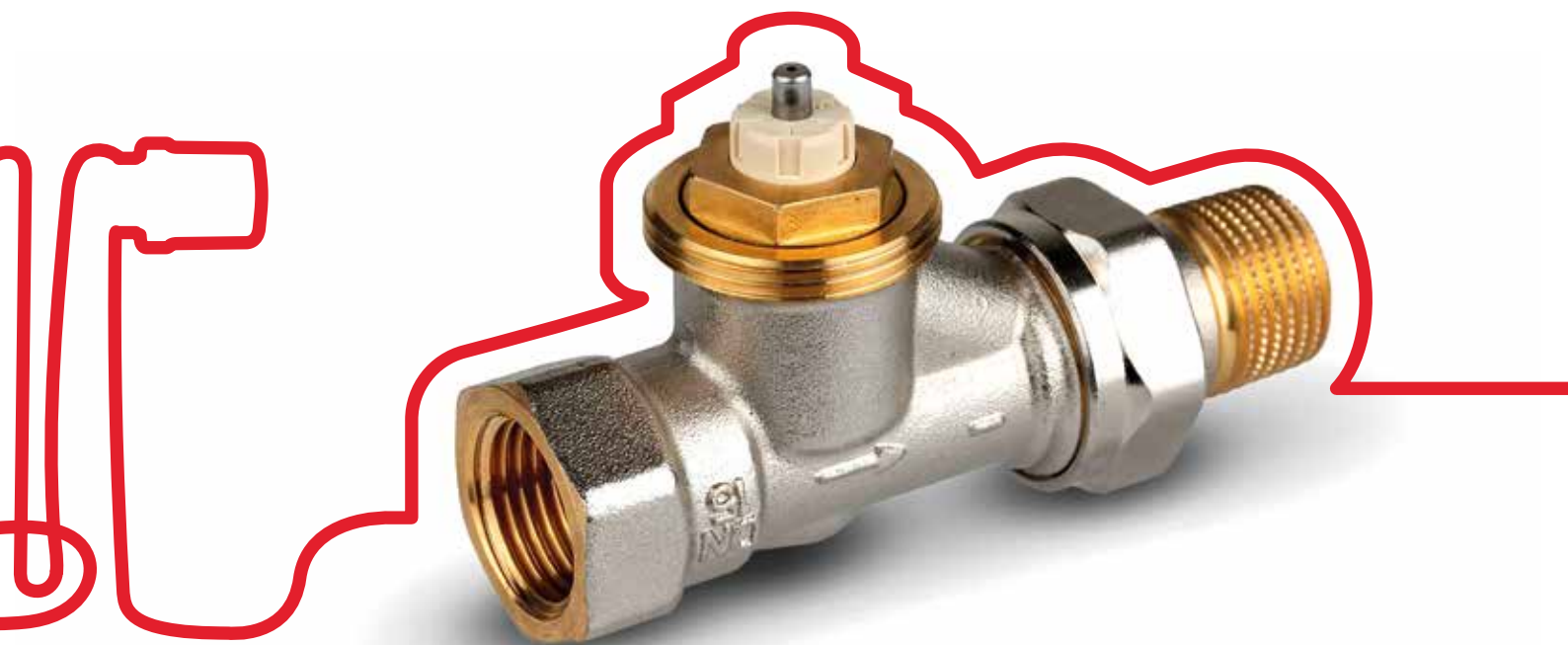
NAJWAŻNIEJSZE WŁAŚCIWOŚCI

- Nowoczesna, minimalistyczna i kompaktowa konstrukcja
- Wysokiej jakości czujnik produkcji niemieckiej
- Trwała konstrukcja z obudową wykonaną z odpornego na żółknięcie tworzywa sztucznego
- Najwyższa klasa dokładności regulacji wg EN215
- Klasa „I” efektywności energetycznej wg TELL
- Wariant o dużym skoku dla zwiększonych przepływów
- Możliwość ograniczenia nastawy
- Gładka powierzchnia głowicy zapobiega gromadzeniu się kurzu

Seria zaworów V2000SX

Odpowiednie na każdą okazję

Zawory termostaticzne V2000SX do grzejników są prawdziwie uniwersalne – pokrywają zapotrzebowanie co najmniej 90% rozwiązań instalacji grzejnikowych. Możliwość przepływu w obu kierunkach zwiększa wszechstronność serii V2000SX.



Jeden wysokiej jakości zawór do 90% zastosowań

Zawory V2000SX oferują szeroki zakres nastaw wielkości przepływu, a także wiele modeli i typów przyłączy – pasują idealnie do każdej instalacji, od nowych budynków po projekty modernizacyjne. Dzięki jednej serii produktów V2000SX, dobór i planowanie dostaw odpowiednich zaworów nigdy nie było łatwiejsze.

Elementy składowe zaworów, takie jak sprężyna i sprawdzone podwójne pierścienie uszczelniające typu o-ring firmy Resideo, przeszły pomyślnie testy wykraczające poza europejskie standardy jakości. Elementy te charakteryzują się wiodącą w branży wysoką trwałością i precyzją. Wyrazem naszego zaufania do serii V2000SX jest to, że gwarantujemy jej niezawodność.*

NAJWAŻNIEJSZE WŁAŚCIWOŚCI

- Przepływ dwukierunkowy
- Przepływ nominalny 20–170 kg/h z głowicą standardową
- Przepływ nominalny 20–210 kg/h z głowicą o dużym skoku
- Proporcjonalna regulacja przepływu
- Łatwy wybór jednej z 6 wartości nastawy wstępnej
- 36 różnych typów konstrukcji, rozmiarów i rodzajów połączeń
- Standardowe przyłącze głowicy M30 × 1,5

Thera-6 głowica termostatycznego zaworu grzejnikowego

Kompaktowe i energooszczędne głowice termostatyczne Thera-6 są regulatorami bezpośredniego działania, kontrolującymi przepływ gorącej wody przez grzejnikowe zawory termostatyczne, tak aby zapewnić ciągłą regulację temperatury w pomieszczeniu do wartości wybranej na głowicy.

CERTYFIKATY

- EN 215
- Keymark
- TELL I



SPOSÓB DZIAŁANIA

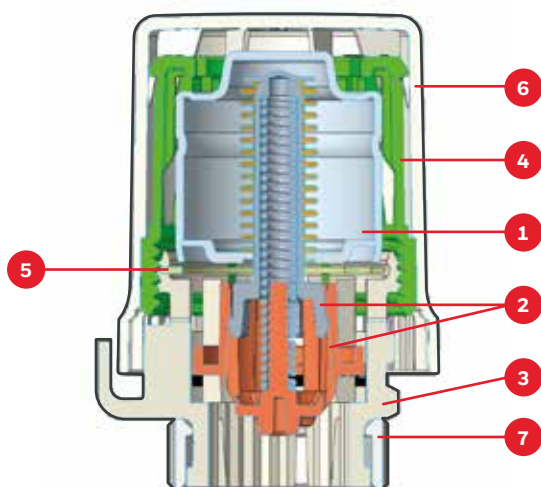
Czujnik reaguje na zmiany temperatury w pomieszczeniu powodując rozszerzenie lub kurczenie się cieczy w czujniku. Ruch ten przenoszony jest na trzpień zaworu termostatycznego, na którym osadzona jest głowica. W ten sposób głowica kontroluje ilość wody wpływającej do grzejnika, tak by uzyskany przepływ był zgodny z wymaganą temperaturą pokojową ustawioną na głowicy.

Dzięki jakości czujnika i konstrukcji urządzenia, głowica plasuje się w najwyższej klasie precyzji regulacji wg EN 215.

Wybór pożądanej temperatury następuje przez obrót pokrętkiem. Głowica ma wbudowany mechanizm kompensacji skoku, który chroni ją i zawór przed działaniem zbyt dużej siły przy zamkniętej głowicy i wysokiej temperaturze w pomieszczeniu.

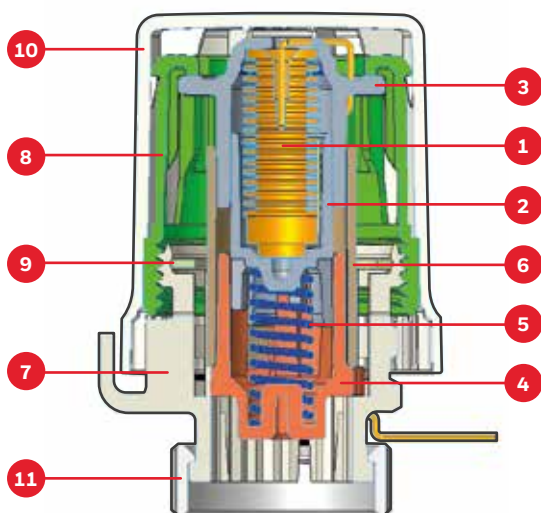
BUDOWA

Głowice z wbudowanym czujnikiem



	Elementy	Materiały
1	Czujnik rozszerzalny termicznie	Stal, miedziany mieszek wypełniony octanem etylu
2	Zespół trzpienia kompensujący nadmierną temperaturę	PA6GF30 i stal sprężynowa
3	Gniazdo	PA6GF30, RAL 9016 – kolor biały
4	Klatka konstrukcyjna	PA6GF30
5	Pierścień nastawczy sprężyny	Stal sprężynowa
6	Pokrętko	ABS, RAL 9016 – kolor biały
7	Nakrętka mocująca	Mosiądz niklowany

Głowice z czujnikiem wyniesionym



	Elementy	Materiały
1	Czujnik rozszerzalny termicznie ze zdalnym czujnikiem i kapilarą	Miedziany mieszek wypełniony octanem etylu, kapilara i bańka (niklowana) ze stali nierdzewnej
2	Ostona mieszka z zatraskami	PA66 GF33
3	Element mocujący mieszek	SHG
4	Prowadnica trzpienia	PA66 GF33
5	Sprężyna kompensacyjna	Stal sprężynowa
6	Tuleja centrująca	PC
7	Gniazdo	PA6GF30, RAL 9016 – kolor biały
8	Klatka konstrukcyjna	PA6GF30
9	Pierścień nastawczy sprężyny	Stal sprężynowa
10	Pokrętko	ABS, RAL 9016 – kolor biały
11	Nakrętka mocująca	Mosiądz niklowany
12	Mocowanie do ściany wraz z elementami montażowymi (nie pokazane na rysunku)	ABS, RAL 9016 – kolor biały

DANE TECHNICZNE

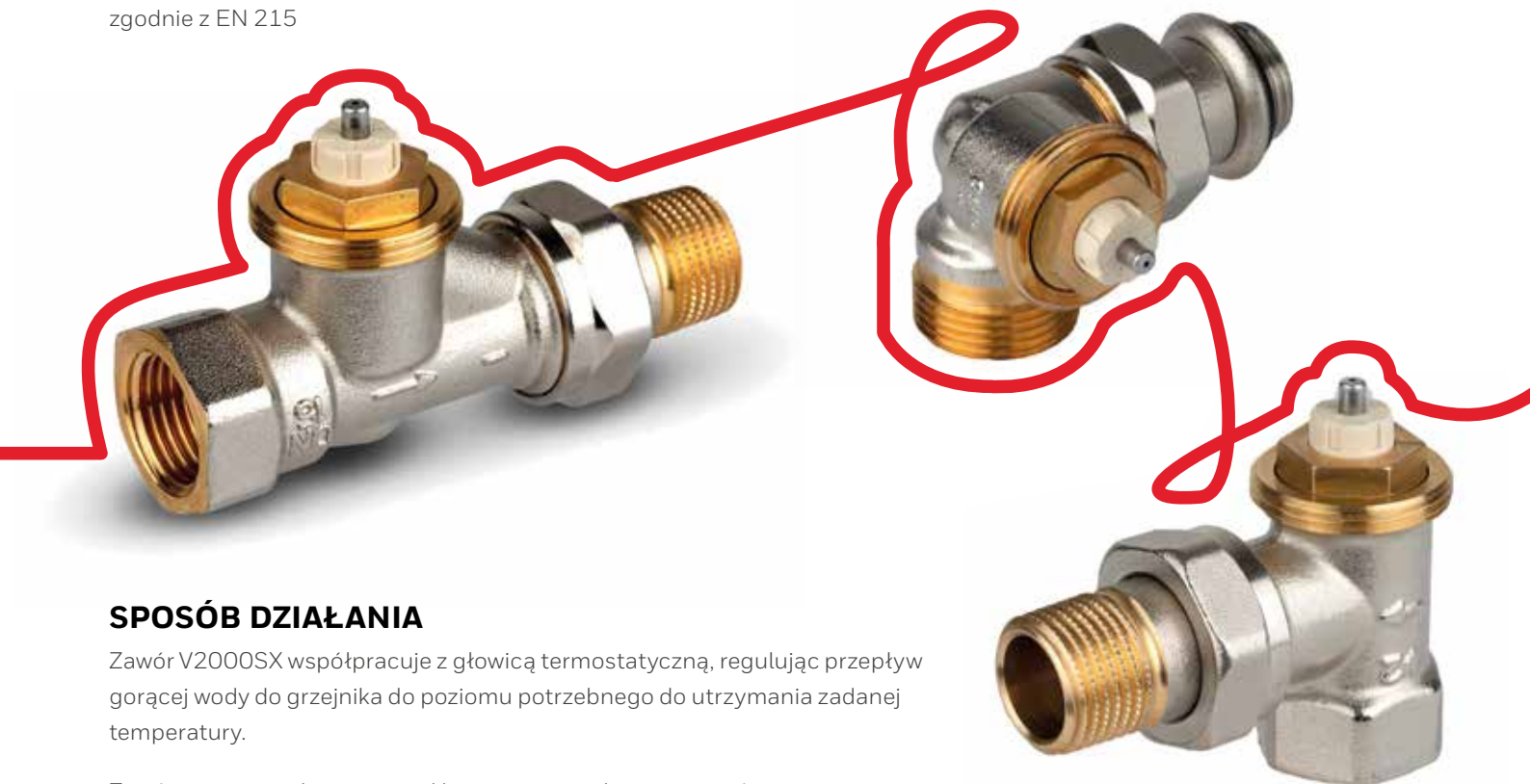
Połączenie z zaworem	
Standardowe	Przyłącze gwintowane M30 × 1,5
Danfoss	Przyłącze zaciskowe do zaworów typu RA
Herz	Przyłącze gwintowane M28 × 1,5
Połączenie z zaworem	
Skok jednostkowy – standardowe głowice	0,22 mm/K
Skok jednostkowy – głowica do dużych przepływów T3019HF	0,35 mm/K
Siła zamknięcia	90 N
Maks. robocza temperatura otoczenia	40°C (także przy ustawieniu głowicy na 0)

Standardowy zawór termostatyczny V2000SX

Ta seria zaworów termostatycznych z nastawą wstępną, zaprojektowana z myślą o standardowym zakresie przepływu, jest przeznaczona do większości pompowych dwururowych instalacji grzewczych. Zaleca się montaż zaworu na zasilaniu grzejnika, ale montaż zaworów na powrocie jest również możliwy.

CERTYFIKATY

Certyfikat Keymark
zgodnie z EN 215



SPOSÓB DZIAŁANIA

Zawór V2000SX współpracuje z głowicą termostatyczną, regulując przepływ gorącej wody do grzejnika do poziomu potrzebnego do utrzymania zadanej temperatury.

Zawór jest zaprojektowany pod kątem typowych zastosowań w ogrzewaniu grzejnikowym. Skok głowicy umożliwia proporcjonalne zwiększanie przepływu w celu ciągłej kontroli temperatury w pomieszczeniu. Niski współczynnik tarcia, podwójne uszczelnienie typu o-ring, wytrzymała sprężyna powrotna, precyzyjnie wykonane części i zautomatyzowany montaż gwarantują dokładną regulację przepływu i długą żywotność zaworu.

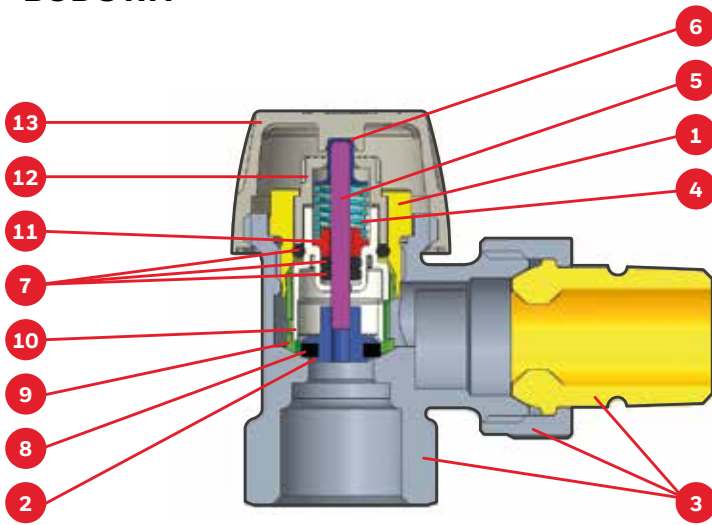
Zawory V2000SX mają funkcję nastawy wstępnej, umożliwiającą regulację maksymalnego przepływu w celu zrównoważenia obiegu grzewczego.

Pokrętło nastawcze w górnej części zaworu, z sześcioma wyraźnie oznaczonymi wartościami i znacznikiem nastawy, umożliwia szybką regulację przepływu, nawet w warunkach słabej widoczności. Obracając pokrętło, dokonuje się nastawy ograniczającej maksymalny przepływ przez zawór.

Zawory V2000SX są odpowiednie do instalacji o zakresach proporcjonalności od 1K do 2K.

W połączeniu z głowicami termostatycznymi T3019HF i T6001HF o wysokim skoku jednostkowym, zawory V2000SX mogą być stosowane do regulacji temperatury przy wąskim paśmie proporcjonalności – nawet do 0,5K, co dodatkowo zwiększa komfort i efektywność energetyczną.

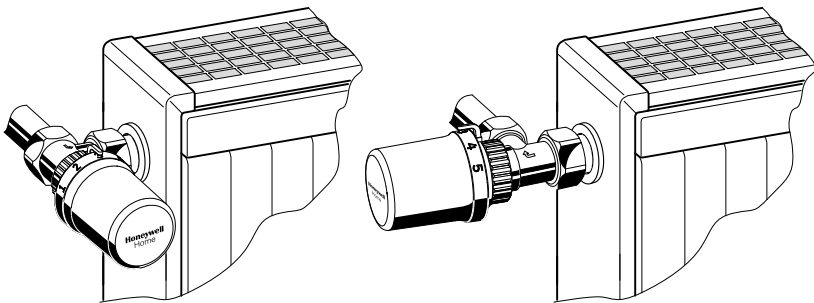
BUDOWA



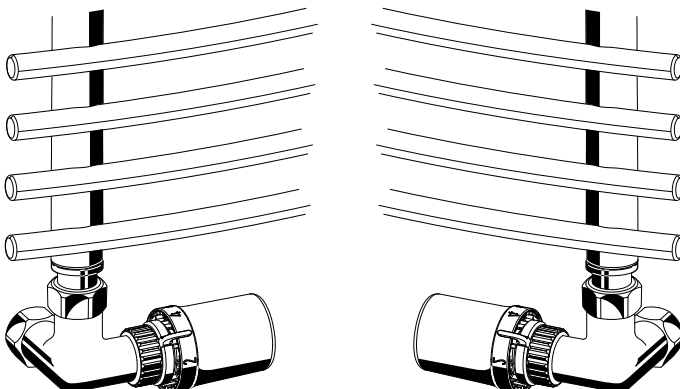
	Elementy	Materiały
1	Wkładka zaworowa	Mosiądz
2	Tłok	
3	Korpus, nypel, nakrętka	
4	Sprężyna powrotna	Stal nierdzewna
5	Trzpień	
6	Nasadka trzpienia	EPDM 70
7	O-ringi	
8	Uszczelka tłoka	
9	Ostona kryzy	PPS GF40
10	Ostona nastawcza	
11	Tulejka blokująca	PBT GF30
12	Pokrętło nastawcze	
13	Ostona zabezpieczająca	PP GF10

PRZYKŁAD ZASTOSOWANIA

Zawory z wkładką SX mogą być montowane na wiele sposobów. Obrót zaworu V2036ESX umożliwia ustawienie głowicy Thera-6 w płaszczyźnie grzejnika lub prostopadle do niego.



Ponadto prawy zawór narożny V2036RSX może zostać obrócony w celu zastosowania w instalacji w lewym rogu. Analogicznie lewy zawór narożny V2036LSX może zostać obrócony w celu zastosowania w instalacji w prawym rogu.



DANE TECHNICZNE

Media	
Medium	Woda lub mieszanina wody i glikolu, jakość wg VDI 2035
Wartość pH	8–9,5
Przyłącza / wymiary	
Przyłącze korpus–głowica	M30 × 1,5
Wymiary	DN10, DN15, DN20
Wartości ciśnienia	
Maks. ciśnienie robocze	PN10, 10 bar (1000 kPa)
Maks. ciśnienie różnicowe	1,0 bar (100 kPa)
Ciśnienie różnicowe zalecane do cichej pracy	≤0,2 bar (20 kPa)
Przepływ	
Przepływ nominalny	20–170 l/h
Maks. przepływ nominalny przy 10 kPa (EN 215) – głowice standardowe	170 l/h ± 10 %
Maks. przepływ nominalny przy 10 kPa (EN 215) – głowice o dużym skoku	210 l/h ± 10 %
Specyfikacja techniczna	
Wymiar zamknięcia	11,5 mm
Nastawa fabryczna	Pozycja 6
Identyfikacja	
Ostona zaworu w kolorze kości słoniowej z wytłoczeniem „SX” na wierzchu. Skala nastawcza na wkładce zaworowej w kolorze kości słoniowej.	

Zakres serii zaworów SX

V2000/V2020

Korpusy z gwintem wewnętrznym i złączką do grzejników z uszczelnieniem typu metal-metal.



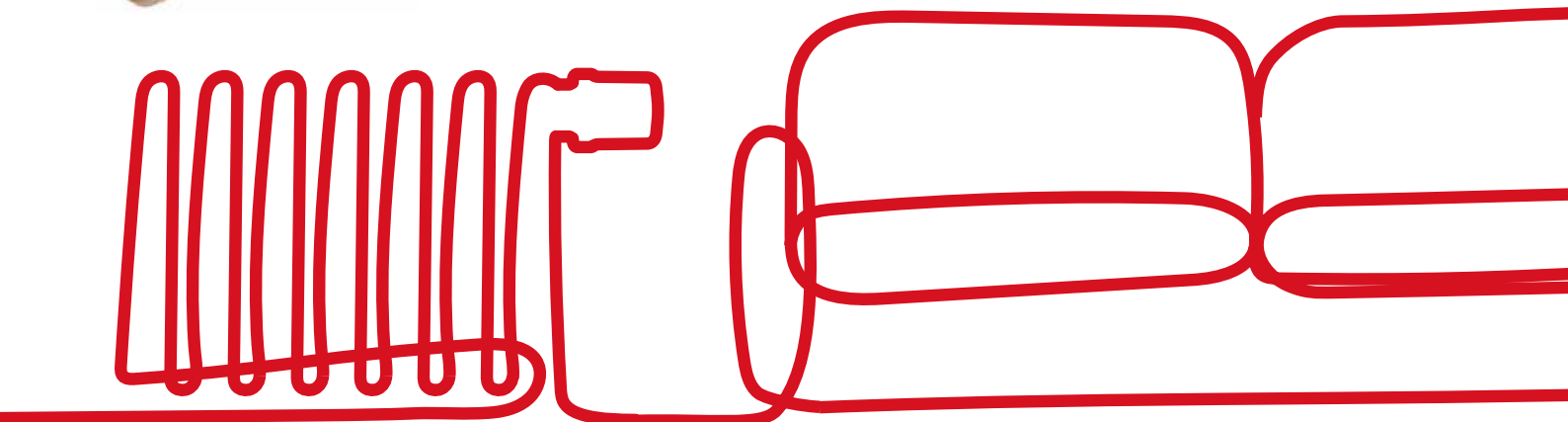
Typ korpusu	DN	Zgodność z EN 215	Zakres Q_{nom} ze standardową głowicą	Przyłącze rurowe	Nr katalogowy
E – Kątowny wg EN 215 seria-D	10	•	20–170 kg/h	Rp 3/8"	V2000ESX10
	15	•	20–170 kg/h	Rp 1/2"	V2000ESX15
	20	•	20–170 kg/h	Rp 3/4"	V2000ESX20
D – Prosty wg EN 215 seria-D	10	•	20–160 kg/h	Rp 3/8"	V2000DSX10
	15	•	20–170 kg/h	Rp 1/2"	V2000DSX15
	20	•	20–170 kg/h	Rp 3/4"	V2000DSX20
B – Prosty z łukową złączką	15		20–170 kg/h	Rp 1/2"	V2000BSX15
E – Kątowny wg EN 215 seria-F	10	•	20–170 kg/h	Rp 3/8"	V2020ESX10
	15	•	20–170 kg/h	Rp 1/2"	V2020ESX15
	20	•	20–170 kg/h	Rp 3/4"	V2020ESX20
D – Prosty wg EN 215 seria-F	10	•	20–160 kg/h	Rp 3/8"	V2020DSX10
	15	•	20–170 kg/h	Rp 1/2"	V2020DSX15
	20	•	20–170 kg/h	Rp 3/4"	V2020DSX20
A – Osiowy	10		20–160 kg/h	Rp 3/8"	V2000ASX10
	15		20–160 kg/h	Rp 1/2"	V2000ASX15
L – Podwójny kątowny (Narożny) Lewy	10		20–160 kg/h	Rp 3/8"	V2020LSX10
	15		20–160 kg/h	Rp 1/2"	V2020LSX15
R – Podwójny kątowny (Narożny) Prawy	10		20–160 kg/h	Rp 3/8"	V2020RSX10
	15		20–160 kg/h	Rp 1/2"	V2020RSX15

V2026

Korpusy z gwintami zewnętrznymi i złączką do grzejników z uszczelnieniem typu metal-metal.



Typ korpusu	DN	Zgodność z 215 EN	Zakres Q_{nom} ze standardową głowicą	Wielkość przyłącza gwintowanego	Nr katalogowy
E – Kątowny (A – Po odwróceniu osiowy)	15		20–170 kg/h	G 3/4"	V2026ESX15
D – Prosty	15		20–160 kg/h	G 3/4"	V2026DSX15



V2030

Korpusy z gwintem wewnętrznym i złączką do grzejników z miękkim uszczelnieniem.



Typ korpusu	DN	Zgodność z 215 EN	Zakres Q_{nom} ze standardową głowicą	Przyłącze rurowe	Nr katalogowy
E – Kątowny wg EN 215 seria- F	10	•	20–170 kg/h	Rp 3/8"	V2030ESX10
	15	•	20–170 kg/h	Rp 1/2"	V2030ESX15
D – Prosty wg EN 215 seria- F	10	•	20–160 kg/h	Rp 3/8"	V2030DSX10
	15	•	20–170 kg/h	Rp 1/2"	V2030DSX15
A – Osiowy	10		20–160 kg/h	Rp 3/8"	V2030ASX10
	15		20–160 kg/h	Rp 1/2"	V2030ASX15
L – Podwójny kątowny (Narożny) Lewy	10		20–160 kg/h	Rp 3/8"	V2030LSX10
	15		20–160 kg/h	Rp 1/2"	V2030LSX15
R – Podwójny kątowny (Narożny) Prawy	10		20–160 kg/h	Rp 3/8"	V2030RSX10
	15		20–160 kg/h	Rp 1/2"	V2030RSX15

V2036

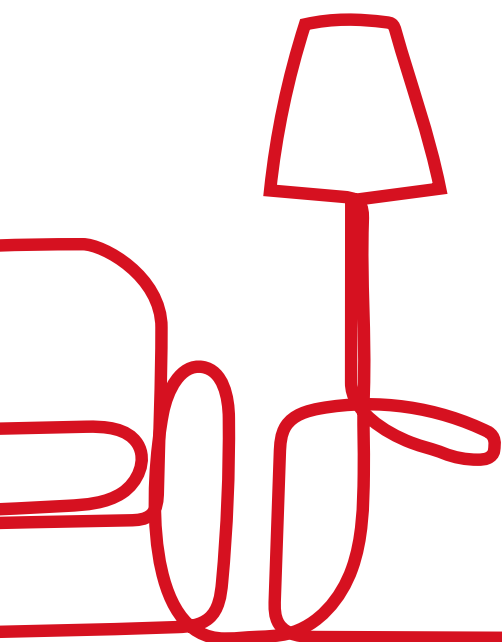
Korpusy z gwintami zewnętrznymi i złączką do grzejników z miękkim uszczelnieniem.



Typ korpusu	DN	Zgodność z 215 EN	Zakres Q_{nom} ze standardową głowicą	Wielkość przyłącza gwintowanego	Nr katalogowy
E – Kątowny (A – Po odwróceniu osiowy)	15		20–170 kg/h	G 3/4"	V2036ESX15
D – Prosty	15		20–170 kg/h	G 3/4"	V2036DSX15
L – Narożny Lewy	15		20–160 kg/h	G 3/4"	V2036LSX15
R – Narożny Prawy	15		20–160 kg/h	G 3/4"	V2036RSX15

Nowa seria głowic Thera-6 i zaworów V2000SX

Niezawodność
dla instalatora,
komfort
dla użytkownika



* Okres rękojmi wynosi 10 lat dla Thera-6 i 15 lat dla serii V2000SX od daty produkcji.
Rękojmia podlega szczegółowym postanowieniom polityki gwarancyjnej
i warunkom sprzedaży firmy Resideo.

ul. Domaniewska 44
02-672 Warszawa
tel. +48 22 15 20 865

06/25
© 2025 Resideo Technologies, Inc.
Wszelkie prawa zastrzeżone. Znak towarowy
Honeywell Home jest używany na podstawie
licencji udzielonej przez firmę Honeywell International Inc.
Oferowane produkty wytwarzane są przez firmę Resideo
Technologies Inc oraz jej podmioty stowarzyszone.

Honeywell Home